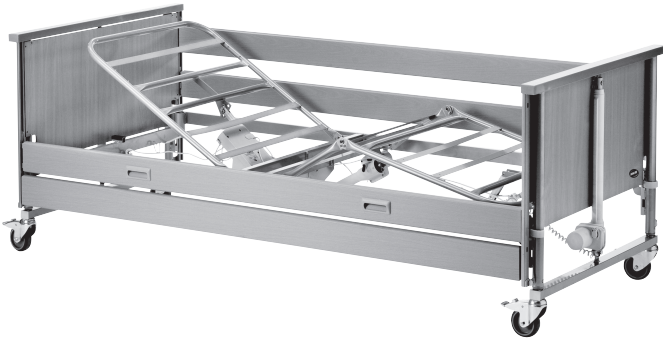


Invacare® Medley® Ergo

Medley Ergo, Medley Ergo Low

nl Bed

Gebruikershandleiding



Deze handleiding MOET aan de gebruiker van het product worden gegeven. LEES deze handleiding VOORDAT u dit product gebruikt en bewaar de handleiding, zodat u deze



Yes, you can.®

Inhoud

1 Algemeen	3
1.1 Inleiding	3
1.2 Symbolen in dit document	3
1.3 Beoogd gebruik	3
1.3.1 Beoogde bediener van het product	4
1.4 Levensduur	4
1.5 Naleving	4
1.5.1 Productspecifieke normen	4
1.6 Garantie-informatie	4
1.7 Aansprakelijkheidsbeperking	4
2 Veiligheid	5
2.1 Algemene veiligheidsinformatie	5
2.2 Matrassen	6
2.3 Veiligheidsinformatie over elektromagnetische interferentie	7
2.4 Typeplaatjes en symbolen op het product	7
2.4.1 Typeplaatje	7
2.4.2 Andere labels	8
Label op zijhekken over 3/4 van de lengte	8
3 Montage	9
3.1 Algemene veiligheidsinformatie	9
3.2 Hoofdonderdelen van het bed	9
3.2.1 Overige onderdelen	9
3.3 Het bed monteren	9
3.3.1 Labels bevestigen	10
3.4 De Rastofix installeren	10
3.5 Bedieningsconsole	10
3.6 Kabels	11
3.7 Zijhekken plaatsen	12
3.7.1 Scala 2-zijhek	12
Zijhek bevestigen	12
Zijhek verwijderen	12
3.7.2 Het Aria- en Bella-zijhek installeren	12
Het glijsysteem monteren	12
Het glijsysteem bevestigen en het zijhek installeren	12
3.8 De verlenging voor de matrasbodem installeren	13
3.9 Demontage van het bed	14
4 Bediening van het bed	16
4.1 Algemene veiligheidsinformatie	16
4.1.1 Lage hoogten	16
4.1.2 Matrashouders	16
4.2 Handbediening	16
4.2.1 Vergrendelingsmechanisme	16
4.3 Zwenkwielen en remmen	17
4.3.1 Zwenkwielrem	17
4.4 De zijhekken bedienen	17
4.4.1 Scala 2-zijhek bedienen	17
4.4.2 Aria- en Bella-zijhek	17
De zijhekken bedienen	18
4.5 Papegaai	18
4.5.1 De papegaai plaatsen	18
4.5.2 De hoogte van de handvatten aanpassen	18
4.6 De hoogte van de poten aanpassen	18
4.7 Standen voor noodgevallen	19
4.7.1 Noodstop van een matrasbodemgedeelte	19
4.7.2 Transport en opslag	19
5 Opties en accessoires	20
5.1 Lijst van beschikbare accessoires	20
5.2 Transporthaken	20
6 Onderhoud	22
6.1 Algemene informatie over onderhoud	22
6.2 Dagelijkse controles	22
6.2.1 Lijst dagelijkse controle	22
6.3 Algemene onderhoudsinformatie	22
6.3.1 Controlelijst voor onderhoud	22
Aandachtspunten	22
6.4 Inspectie na verplaatsing - voorbereiden voor nieuwe gebruiker	23
6.5 Reiniging en desinfectie	23
6.5.1 Algemene veiligheidsinformatie	23
6.5.2 Reinigingsintervallen	23
6.5.3 Handmatig reinigen	23
6.5.4 Instructies voor desinfecteren	23
Verzorging thuis	23
Verzorging in een instelling	23
6.6 Smering	24
7 Na gebruik	25
7.1 Afvoeren	25
7.2 Geschikt maken voor hergebruik	25
8 Problemen oplossen	25
8.1 Problemen met het elektrische systeem oplossen	25
9 Technische gegevens	26
9.1 Materialen	26
9.2 Afmetingen van het bed	26
9.3 Gewichten	26
9.4 Afmetingen matras	26
9.5 Elektrische gegevens	27
9.6 Voorwaarden voor de gebruiksomgeving	27
10 Elektromagnetische compatibiliteit	28
10.1 Algemene informatie over EMC	28
10.2 Elektromagnetische straling	28
10.3 Elektromagnetische immuniteit	28
10.3.1 EMC-testspecificaties	29

© 2024 Invacare Corporation

Alle rechten voorbehouden. Herpublicatie, duplicatie of gehele of gedeeltelijke wijziging is verboden zonder voorafgaande schriftelijke toestemming van Invacare. Handelsmerken zijn te herkennen aan ™ en ®. Alle handelsmerken zijn eigendom van of in licentie gegeven aan Invacare Corporation of haar dochterondernemingen, tenzij anders aangegeven.

Invacare behoudt zich het recht voor om productspecificaties zonder voorafgaande kennisgeving te wijzigen.

Making Life's Experiences Possible is een gedeponeerd handelsmerk in de Verenigde Staten.

1 Algemeen

1.1 Inleiding

Deze gebruikershandleiding bevat belangrijke informatie over het gebruik van dit product. Lees de gebruikershandleiding aandachtig door en volg de veiligheidsinstructies, zodat u zeker weet dat u het product veilig gebruikt.

Gebruik dit product alleen als u deze handleiding hebt gelezen en begrepen. Ga voor meer informatie over het product en bij vragen over het juiste gebruik en eventuele aanpassing van het product naar een professionele zorgverlener die vertrouwd is met uw medische aandoening.

Omdat dit document betrekking heeft op alle beschikbare modellen (op de datum waarop dit document is gedrukt), zijn mogelijk niet alle delen relevant voor uw product. Indien niet expliciet anders wordt vermeld, verwijst elk hoofdstuk in dit document naar alle modellen van het product.

De modellen en uitvoeringen die in uw land beschikbaar zijn, zijn te vinden in de verkoopdocumenten van het desbetreffende land.

Invacare behoudt zich het recht voor om productspecificaties zonder voorafgaande kennisgeving te wijzigen.

Controleer voordat u dit document leest of u de laatste versie hebt. De meest recente versie vindt u als pdf-bestand op de Invacare-website.

Als u de lettergrootte in de gedrukte versie van het document moeilijk kunt lezen, kunt u de pdf-versie downloaden van de website. In de pdf-versie kunt u de letters op het scherm aanpassen tot een grootte die u prettiger vindt.

Neem voor meer informatie over het product, bijvoorbeeld meldingen over productveiligheid en teruggedroepen producten, contact op met uw Invacare-distributeur. Zie de adressen achter in dit document.

In geval zich een ernstig incident met het product voordoet, dient u de fabrikant en de bevoegde instantie in uw land daarvan op de hoogte te brengen.

1.2 Symbolen in dit document

In dit document worden symbolen en signaalwoorden gebruikt die van toepassing zijn op gevaren of onveilige handelingen die kunnen leiden tot persoonlijk letsel of schade aan eigendommen. Zie de onderstaande informatie voor de definities van de signaalwoorden.



WAARSCHUWING!

Duidt op een gevaarlijke situatie die kan leiden tot ernstig letsel of overlijden als de situatie niet wordt vermeden.



VOORZICHTIG!

Duidt op een gevaarlijke situatie die kan leiden tot licht of klein letsel als de situatie niet wordt vermeden.



LET OP!

Duidt op een gevaarlijke situatie die kan leiden tot schade aan eigendommen als de situatie niet wordt vermeden.



Tips en aanbevelingen

Nuttige tips, adviezen en informatie voor een efficiënt, probleemloos gebruik.

Overige symbolen

(niet op alle handleidingen van toepassing)



Triman

Wijst op de regels voor recyclen en sorteren (alleen voor Frankrijk).



UKRP

Geeft aan dat een product niet in het Verenigd Koninkrijk is geproduceerd.

1.3 Beoogd gebruik

Het medische bed wordt elektrisch bediend, is in hoogte instelbaar en heeft een verstelbaar ondersteuningsoppervlak dat is bedoeld voor gebruik in combinatie met een matras. Medische bedden zijn ontworpen ter ondersteuning van de patiënt en worden gebruikt voor verzachting, verlichting en herstel van bepaalde medische aandoeningen. Het medische bed ondersteunt en vergemakkelijkt bovendien de werkomstandigheden van zorgverleners.

Het medische bed is bedoeld voor gebruik in de volgende omstandigheden:

- *Toepassingsomgeving 3:* langdurige zorg in een medische omgeving waar medische supervisie vereist is, bewaking zo nodig beschikbaar is en elektrische medische apparatuur die bij medische procedures wordt gebruikt, beschikbaar is om de conditie van de patiënt op peil te houden of te verbeteren.
- *Toepassingsomgeving 4:* zorg die wordt verleend in een thuissituatie, waarin elektrische medische apparatuur wordt gebruikt voor de verzorging of behandeling van letsel, handicap of ziekte.

Beoogde gebruikers

Personen met een medische aandoening die in bed verzorgd moeten worden.

Indicaties

Het bed is bedoeld voor volwassen gebruikers met een fysieke lengte van 146 cm of meer, een gewicht van 40 kilo of meer en een BMI (Body Mass Index) van 17 of meer.

Het bed is alleen bedoeld voor gebruik binnenshuis.

Het maximum gebruikersgewicht is 145 kg en de maximale veilige belasting is 180 kg.

Contra-indicaties

Het bed is niet bedoeld voor het vervoeren van personen. Het is verplaatsbaar in een ruimte met de gebruiker erin. De zwenkwielen kunnen worden vergrendeld.

Het bed is niet bedoeld voor personen met een psychosociale beperking.



WAARSCHUWING!

Andere wijzen van gebruik of onjuist gebruik kunnen tot gevaarlijke situaties leiden. *Invacare* aanvaardt geen aansprakelijkheid voor het gebruiken, wijzigen of monteren van het product anders dan aangegeven in deze gebruiksaanwijzing.

1.3.1 Beoogde bediener van het product

De beoogde bediener van dit product is een zorgprofessional of een privépersoon die voldoende training heeft gehad.

De handbediening kan ook worden gebruikt door de persoon in het bed.

1.4 Levensduur

De verwachte levensduur van dit product is vijf jaar bij dagelijks gebruik en in overeenstemming met de veiligheidsinstructies, onderhoudstermijnen en bij correct gebruik, zoals aangegeven in deze handleiding. De effectieve levensduur kan variëren afhankelijk van de frequentie en intensiteit van het gebruik.

1.5 Naleving

Kwaliteit is cruciaal bij onze bedrijfsactiviteiten, waarbij wordt gewerkt binnen de normen van ISO 13485.

Dit product is voorzien van het CE-merkteken conform Verordening 2017/745 betreffende medische hulpmiddelen, klasse 1.

Dit product is voorzien van het UKCA-merkteken conform Deel II UK MDR 2022 (zoals aangepast) klasse 1.

Wij werken er continu aan om ervoor te zorgen dat het effect van het bedrijf op het milieu, zowel lokaal als internationaal, zo veel mogelijk wordt beperkt.

Wij maken uitsluitend gebruik van materialen en onderdelen die voldoen aan de REACH-richtlijnen.

Wij leven de huidige milieuwetgevingen AEEA en RoHS na.

1.5.1 Productspecifieke normen

Dit product is getest en voldoet aan de norm EN 60601-2-52 (Bijzondere eisen voor basisveiligheid en essentiële prestaties van ziekenhuisbedden) en alle hieraan verwante normen.

Neem voor meer informatie over de lokale normen en voorschriften contact op met uw lokale Invacare-vertegenwoordiger. Zie de adressen achter in dit document.

1.6 Garantie-informatie

Wij bieden voor dit product een fabrieksgarantie in overeenstemming met onze Algemene Voorwaarden in de respectievelijke landen.

Garantieclaims kunnen alleen worden ingediend via de dealer bij wie u het product hebt gekocht.

1.7 Aansprakelijkheidsbeperking

Invacare aanvaardt geen aansprakelijkheid voor schade veroorzaakt door:

- Niet in acht nemen van de gebruikershandleiding
- Verkeerd gebruik
- Normale slijtage
- Verkeerde montage of afstelling door de koper of een derde
- Technische aanpassingen
- Niet-geautoriseerde wijzigingen en/of gebruik van ongeschikte reserve-onderdelen

2 Veiligheid

2.1 Algemene veiligheidsinformatie

Dit deel van de handleiding bevat algemene veiligheidsinformatie over uw product. Raadpleeg voor specifieke veiligheidsinformatie het betreffende deel van de handleiding en de procedures in dat deel.



WAARSCHUWING!

Risico op schade of lichamelijk letsel

- Gebruik dit product of de beschikbare optionele apparatuur alleen als u deze instructies en het eventuele aanvullende instructiemateriaal volledig hebt doorgelezen en begrepen, met inbegrip van de gebruikshandleidingen of instructiebladen die bij dit product of de optionele apparatuur worden verstrekt. Als u de waarschuwingen, aandachtspunten of instructies niet begrijpt, dient u contact op te nemen met een zorgverlener, een Invacare-leverancier of een technisch medewerker voordat u dit product gaat gebruiken.
- Voer geen niet-geautoriseerde wijzigingen of aanpassingen uit aan het product.



WAARSCHUWING!

Beknellings-/verstikkingsgevaar

Het risico bestaat dat lichaamsdelen/luchtwegen bekneld raken tussen de matrasbodem, het zijhek en het beduiteinde of tussen bewegende onderdelen en voorwerpen die in de buurt van het bed staan.

- Het bed mag niet worden gebruikt door personen die jonger zijn dan 12 jaar, of door personen met lichaamsafmetingen die overeenkomen met die van een gemiddelde twaalfjarige of jonger.
- Het bed mag niet in combinatie met de zijhekken worden gebruikt voor personen met een fysieke lengte van minder dan 146 cm, een gewicht van minder dan 40 kg of een BMI (Body Mass Index) van minder dan 17.
- Mettertijd kan er als gevolg van samenpersing van het matras sprake zijn van een verhoogd risico. Controleer regelmatig op gaten tussen het bed, matras en/of zijhek. Vervang het matras als de gaten kunnen leiden tot beknelling.



WAARSCHUWING!

Het risico bestaat dat iemand door een opening heen glijdt

Het bed voldoet aan alle vereisten met betrekking tot maximale afstanden. Het is echter mogelijk dat personen met kleine lichaamsafmetingen tussen de openingen in de zijhekken of tussen de matrasbodem en de zijhekken door glijden.

- Let vooral op wanneer het bed wordt gebruikt voor het verzorgen van personen met kleine lichaamsafmetingen.



WAARSCHUWING!

Risico op schade of lichamelijk letsel

Verkeerd gebruik van de kabels, verkeerde aansluiting en ongeautoriseerd gebruik van apparatuur kan elektrische schokken of defecten aan het product veroorzaken.

- Zorg ervoor dat u de kabels van het product niet knikt, afsnijdt of beschadigt.
- Zorg ervoor dat er tijdens het gebruik van het product geen kabels bekneld of beschadigd raken.
- Haal de netstekker uit het stopcontact voordat u het bed verplaatst.
- Zorg ervoor dat de bedrading en aansluitingen goed zijn aangelegd.
- Gebruik geen apparatuur als u daartoe niet bevoegd bent.



WAARSCHUWING!

Risico op struikelen, verstrikking en afklemming

Een onjuiste geleiding van de kabels kan leiden tot struikelen, verstrikking of afklemming.

- Zorg dat alle kabels op de juiste manier zijn geleid en bevestigd.
- Zorg dat er geen lussen overtollige kabel buiten het product steken.



WAARSCHUWING!

Risico op schade of lichamelijk letsel

Ontstekingsbronnen kunnen brand of vuur veroorzaken.

- Het bed moet op een veilige afstand van mogelijke ontstekingsbronnen (zoals een kachel of open haard) worden geplaatst.
- Het is de patiënt en begeleiders niet toegestaan om te roken tijdens het gebruik of de bediening van het bed.



WAARSCHUWING!

Risico op schade of lichamelijk letsel

Letsel of beschadiging tijdens het gebruik van het product voorkomen:

- Als het product wordt gebruikt in de buurt van kinderen of huisdieren, moeten zij nauwlettend in de gaten worden gehouden.
- Laat kinderen niet met het product spelen.



WAARSCHUWING!

Risico op schade of lichamelijk letsel

Een verkeerde toepassing en/of verdeling van het gewicht kan leiden tot letsel of schade.

- Voorkom belasting van de ledematen.
- Beweegbare onderdelen mogen alleen worden ingeschakeld als de gebruiker op de juiste en veilige manier ligt.
- Overschrijd nooit de veilige belasting, aangezien het bed beschadigd kan raken of kan kantelen.

**VOORZICHTIG!**

- Wanneer iemand in of uit het bed stapt, moet het bed altijd omlaag worden gebracht tot een geschikte hoogte. Voor het in- en uitstappen van het bed kan met het rugleuninggedeelte van de matrasbodem de rugleuning in een meer zittende positie worden gebracht. Het rugleuninggedeelte van de matrasbodem is niet bedoeld om het hele lichaam van een persoon te ondersteunen en/of op te tillen. Zorg dat de patiënt met zijn/haar rug in het midden van het rugleuninggedeelte ligt. Bij het omhoog brengen van het rugleuninggedeelte bedraagt het toegestane maximale gewicht voor het rugleuninggedeelte 45% van de maximale veilige belasting.
- Zet het bed altijd in de laagste stand voordat u iemand zonder toezicht in het bed achterlaat.
- Zorg ervoor dat er zich onder, boven of in de buurt van het bed niets bevindt dat het aanpassen van de hoogte kan belemmeren, zoals meubilair, een lift of een raamkozijn.

**VOORZICHTIG!**

- Niet-originele of verkeerde accessoires en/of optionele onderdelen kunnen de werking en veiligheid van het product nadelig beïnvloeden.
- Gebruik alleen originele accessoires en/of optionele onderdelen voor het product dat u gebruikt.
 - Omdat er verschillen zijn per regio, kunt u het beste de Invacare-catalogus of -website in uw regio raadplegen voor de beschikbare accessoires en/of optionele onderdelen. U kunt ook contact opnemen met uw lokale Invacare-vertegenwoordiger. Zie de adressen achter in dit document.

**VOORZICHTIG!****Risico op schade of lichamelijk letsel**

- Het product kan heet worden bij blootstelling aan zonlicht of een andere warmtebron.
- Stel het product niet gedurende langere periodes bloot aan direct zonlicht.
 - Houd het product uit de buurt van warmtebronnen.

**VOORZICHTIG!**

- Pas op dat er geen vingers tussen de bewegende delen van het bed bekneld raken.
- **VOORZICHTIG** uw vingers.

**LET OP!**

- Het bed is niet voorzien van een scheidingsschakelaar (hoofdschakelaar). Als de elektrische verbinding met het bed moet worden losgekoppeld, moet u eerst de stekker uit het stopcontact trekken.
- Plaats het bed altijd zo dat de stekker van het bed gemakkelijk uit het stopcontact kan worden getrokken.

**LET OP!**

- Het product kan defect raken als zich te veel pluis, stof of vuil op het product heeft opgebouwd.
- Houd het product schoon.

2.2 Matrassen

**LET OP!**

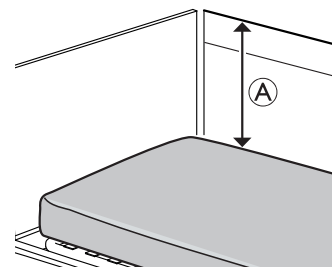
- Voorafgaand aan het gebruik van een matras met een Invacare-bed moet altijd door een deskundige een risicobeoordeling worden uitgevoerd om de compatibiliteit en de veiligheid van het gebruik van het bed te beoordelen. Let vooral op wanneer er een Dynamic-matras wordt gebruikt.
- Als u twijfels hebt over het gebruik van uw Invacare-bed met een matras, neem dan voor meer informatie contact op met een leverancier van Invacare.

**WAARSCHUWING!****Veiligheidsaspecten met betrekking tot de combinatie van zijhekken en matrassen:**

- Voor een optimale veiligheid dienen bij het gebruik van zijhekken op het bed de minimum- en maximummatrasmaten in acht te worden genomen.
- Voor de juiste afmetingen van de matras, raadpleegt u de matrastabel in hoofdstuk 9 *Technische gegevens, pagina 26*.

**WAARSCHUWING!****Beknellings- en/of verstikkingsgevaar**

- Als de horizontale ruimte tussen de zijkant van de matras en de binnenkant van het zijhek te groot is, kan de gebruiker bekneld raken en/of stikken. Volg de minimummatrasbreedte (en -lengte) in combinatie met een zijhek, zoals aangegeven in de matrastabel in hoofdstuk 9 *Technische gegevens, pagina 26*.
- Let erop dat dit risico groter is bij het gebruik van zeer dikke matrassen of zachte matrassen (lage dichtheid) of bij een combinatie van beide.

**WAARSCHUWING!****Gevaar voor vallen**

- Als de verticale afstand **A** tussen de bovenkant van de matras en de rand van het zijhek/beduiteinde te klein is, kan de gebruiker over de rand vallen en ernstig letsel oplopen. Zie de afbeelding hierboven.
- Houd altijd een minimumafstand **A** van 22 cm aan.
 - Volg de maximummatras hoogte in combinatie met het zijhek, zoals aangegeven in de matrastabel in hoofdstuk .

2.3 Veiligheidsinformatie over elektromagnetische interferentie



WAARSCHUWING!

Defecten mogelijk als gevolg van elektromagnetische interferentie

Er kan elektromagnetische interferentie optreden tussen dit product en andere elektrische apparatuur. De elektrische afstelfuncties van dit product kunnen hierdoor verstoord worden. U kunt elektromagnetische interferentie op de volgende manieren voorkomen of verminderen:

- Gebruik alleen originele accessoires en/of reserveonderdelen. Zo neemt de elektromagnetische emissie niet toe en neemt de elektromagnetische immuniteit van dit product niet af.
- Houd draagbare RF-communicatieapparatuur op ten minste 30 cm van de onderdelen van dit product (inclusief kabels).
- Gebruik dit product niet in de buurt van actieve hoogfrequente chirurgische apparatuur of een voor RF-straling afgeschermd MRI-ruimte, waar elektromagnetische storingen in hoge mate aanwezig zijn.
- Als er sprake is van storingen, vergroot u de afstand tussen dit product en de overige apparatuur of schakelt u deze uit.
- Raadpleeg de gedetailleerde informatie en volg de richtlijnen op pagina 27 van hoofdstuk 10 Elektromagnetische compatibiliteit (EMC).



WAARSCHUWING!

Defecten mogelijk als gevolg van elektromagnetische interferentie

Gebruik dit bed niet naast of boven op elektrische apparatuur die niet hieronder wordt aangegeven, omdat het hierdoor mogelijk niet naar behoren functioneert. Als het toch nodig is het bed op dergelijke wijze te gebruiken, moet u de werking van het bed en de overige apparatuur goed in de gaten houden.

Dit bed kan worden gebruikt in combinatie met door Invacare goedgekeurde accessoires en/of optionele onderdelen en medische elektrische apparatuur die is verbonden met het hart (intracardiaal) of de bloedvaten (intravasculair), op voorwaarde dat met de volgende punten rekening wordt gehouden:

- Medische elektrische apparatuur mag niet worden vastgemaakt aan metalen hulpstukken van het bed en/of optionele onderdelen, zoals de zijheksen, papegaai, infuusstang, uiteinden van het bed, enzovoort.
- Het netsnoer van het medische elektrische apparaat moet worden weggehouden van de accessoires en/of optionele onderdelen of andere bewegende delen van het bed.

2.4 Typeplaatjes en symbolen op het product

2.4.1 Typeplaatje

De identificatie bevindt zich op het frame van het bed en bevat de belangrijkste productinformatie, inclusief technische gegevens.

	Serienummer
	Referentienummer
	Unieke hulpmiddelidentificatie
	Fabrikant
	Fabricagedatum
	Medisch hulpmiddel
	Max. gebruikersgewicht
	Max. veilige belasting
	Apparatuur van KLASSE II
	Type B-apparaat
	Conform AEEA
	Conformiteit met Europese normen
	Conformiteit met Britse normen geëvalueerd

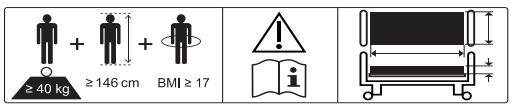
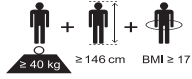
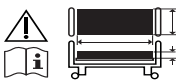
Afkortingen voor technische gegevens:

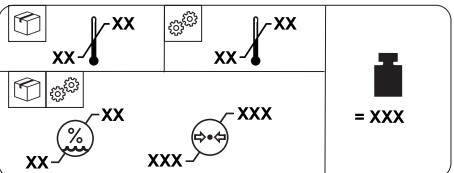







- I_{in} = ingangsstroom
- U_{in} =ingangsspanning
- Int. = Onderbreking
- AC = wisselstroom
- Max = maximum
- min = minuten


Raadpleeg 9 Technische gegevens, pagina 26 voor meer informatie over de technische gegevens.

2.4.2 Andere labels


Lees vóór gebruik van dit product de gebruikershandleiding en volg alle gebruiks- en veiligheidsinstructies op.

	
	Definitie van min. gewicht, min. lengte en min. BMI (body mass index) van een volwassen gebruiker. Raadpleeg 1.3 <i>Beoogd gebruik</i> , pagina 3
	Voor de juiste afmetingen van de matras raadpleegt u de documentatie voor gebruikers. Raadpleeg 9 <i>Technische gegevens</i> , pagina 26

	 = XXX
	Totale gewicht van het product met de maximale veilig toe te passen belasting
	Minimale/maximale temperatuur
	Minimale/maximale luchtvochtigheid
	Minimale/maximale atmosferische druk
	Voorwaarden voor transport en opslag
	Voorwaarden voor gebruik


Geeft gebieden aan met een verhoogd risico dat voeten bekneld raken onder de onderkant van de beduiteinden, in de buurt van de zwenkwielen. Zie 4.1.1 <i>Lage hoogten</i> , pagina 16. (Alleen aanwezig op de lage versies van dit product)


Geeft de locatie aan voor het aansluiten van middelen voor potentiaalvereffening. (Niet op alle versies van dit product aanwezig)

Label op zijhekken over 3/4 van de lengte


Geeft de maximale ruimte aan tussen het zijhek en het beduiteinde aan het hoofdeind van het bed. Zie de montage-instructies in deze handleiding of de instructies die bij het zijhek worden geleverd.

3 Montage

3.1 Algemene veiligheidsinformatie



WAARSCHUWING!

Risico op schade of lichamelijk letsel

Beschadigde onderdelen kunnen de veiligheid van het product aantasten.

- Controleer vóór gebruik alle onderdelen op transportschade.
- Als het product beschadigd is, mag dit niet worden gebruikt en dient u voor meer instructies contact op te nemen met uw Invacare-leverancier.



WAARSCHUWING!

Risico op letsel of beschadiging van eigendommen

De montage van het bed en de installatie van accessoires en/of optionele onderdelen mogen alleen worden uitgevoerd door een gekwalificeerd technicus of iemand die de juiste training heeft gevolgd.

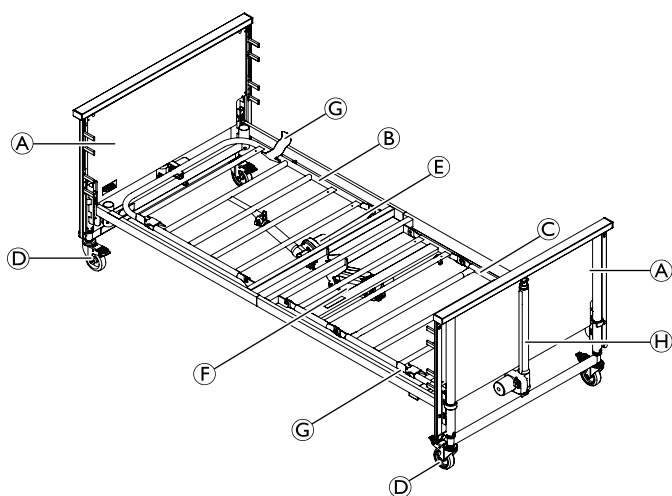
- Volg de instructies nauwgezet op. Mocht u vragen hebben met betrekking tot de montage, dan neemt u contact op met uw Invacare-leverancier.
- De elektrische apparatuur van het bed mag niet worden gedemonteerd of in combinatie met andere elektrische apparatuur worden gebruikt.
- Controleer na elke montage of alle bevestigingen goed zijn vastgezet en alle onderdelen correct functioneren.



LET OP!

- Ter voorkoming van condensvorming mag het bed pas worden gebruikt als het de bedrijfstemperatuur heeft bereikt. Zie 9 *Technische gegevens, pagina 26.*

3.2 Hoofdonderdelen van het bed



- Ⓐ Beduiteinden, 2 stuks
- Ⓑ Matrasbodem; rugleuninggedeelte
- Ⓒ Matrasbodem; dij-/beengedeelte
- Ⓓ Zwenkwielen, 4 stuks
- Ⓔ Motor; rugleuninggedeelte matrasbodem

- Ⓕ Motor en bedieningsconsole, dij-/beengedeelte matrasbodem
- Ⓖ Matrashouders, 4 stuks
- Ⓗ Hi/lo-motor (hoogteaanpassing)
Handbediening (niet zichtbaar op de afbeelding)



De zijhekken worden niet in de standaardconfiguratie meegeleverd. Voor meer informatie over de zijhekken en andere accessoires kunt u contact opnemen met uw Invacare-vertegenwoordiger.

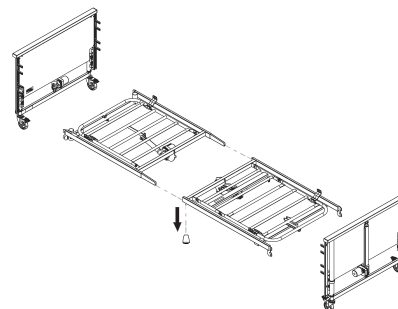
3.2.1 Overige onderdelen

De volgende onderdelen zijn ook inbegrepen in de levering:

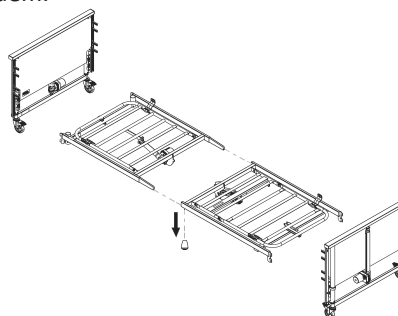
Onderdeel	Aantal
Gebruikershandleiding	1
Glijders voor zijhekken	4
Beknellingslabel	4

3.3 Het bed monteren

1. Draai de duimschroeven aan weerszijden los.

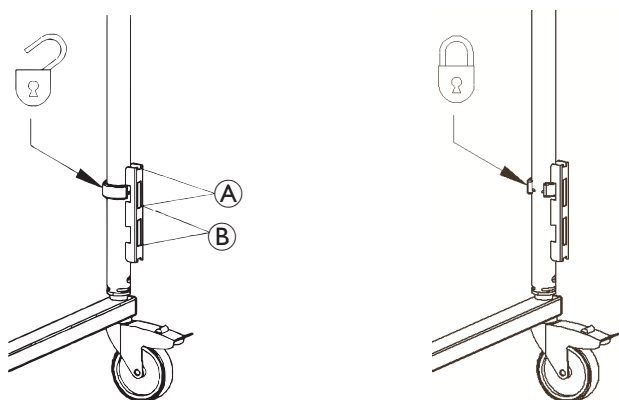


2. Duw de inzetstukken van de bovenste helft van de matrasbodem in de zijbuizen van de onderste helft van de matrasbodem.



3. Zet ze vast met twee duimschroeven.
4. Zorg ervoor dat de vier matrashouders naar boven zijn gericht.

- Draai de vergrendelringen aan het uiteinde van het bed in de open stand (OPEN).



- Vergrendel de beugels van de matrasbodem in een hoge positie A of in een lage positie B aan het uiteinde van het bed en druk ze stevig op hun plaats. (Het is normaal dat er een kleine ruimte zit tussen de bovenste sleuf en de beugel)
- Draai de vergrendelringen in de vergrendelde stand (LOCK).



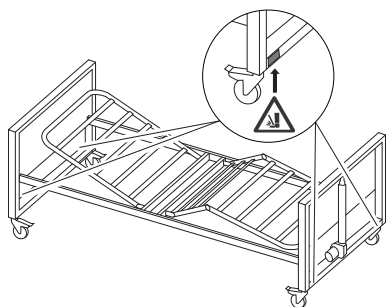
VOORZICHTIG!

De vergrendelringen zorgen ervoor dat de matrasbodem niet per ongeluk van de beduiteinden kan worden getild.

- Controleer of alle vergrendelringen zijn vergrendeld en zich in de bovenste sleuf bevinden, zoals op de afbeelding te zien is.
- Controleer of alle beugels op dezelfde positie (hoog of laag) zijn vergrendeld.

3.3.1 Labels bevestigen

(Alleen lage versie)

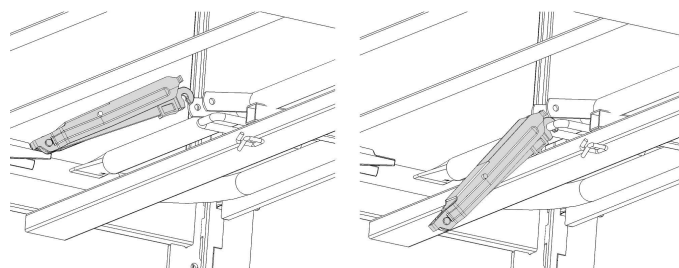


- Plaats de vier labels met een waarschuwing voor het bekneld raken van voeten (afzonderlijk geleverd) onder de onderkant van de beduiteinden, in de buurt van de zwenkwielen.

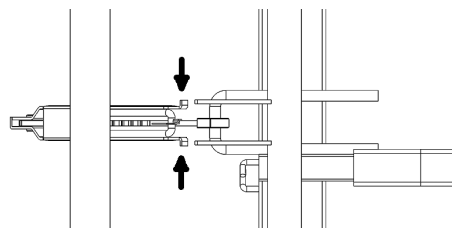
3.4 De Rastofix installeren

(optioneel)

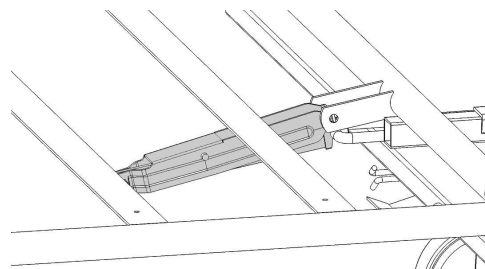
- Druk de onderzijde van de Rastofix tegen het voeteneinde van het bed.



- Knijp de Rastofix aan de bovenzijde samen.



- Draai de Rastofix tussen de lipjes en laat los.



- Schuif de kunststof dop en vergrendel de onderkant van de Rastofix.

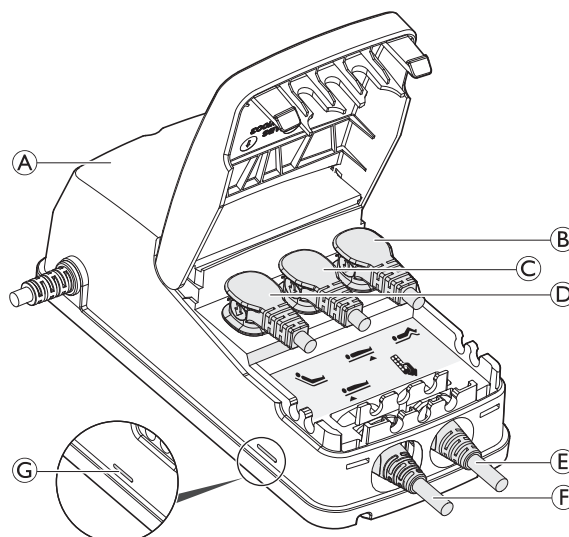
3.5 Bedieningsconsole



LET OP!


- De kabels moeten zodanig worden geleid dat deze niet op de vloer komen en de zwenkwielen niet blokkeren.

De bedieningsconsole is aan de dijmotor bevestigd.



De bedieningsconsole **A** is voorzien van een label met symbolen die aangeven waar de stekkers van de motoren moeten worden aangesloten:

- Motor van dijgedeelte **B**.
- Motor voor beduiteinde, voeteneinde **C**.
- Motor voor rugleuning **D**.
- Handbediening **E**.
- Motor voor beduiteinde, hoofdeinde **F**.

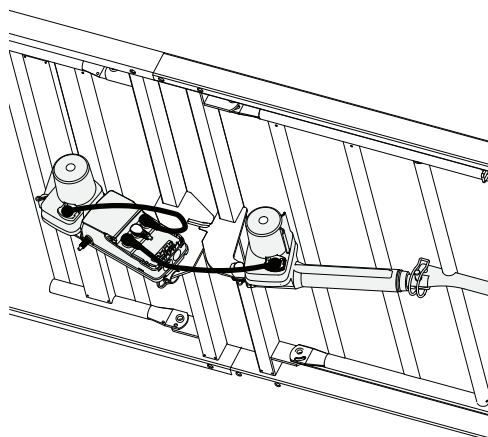
 De bedieningsconsole is uitgerust met een groen LED-lampje **G** voor de stroom. Wanneer de console op het lichtnet is aangesloten, gaat het groene LED-lampje **G** branden.

3.6 Kabels

! LET OP!
— De kabels moeten zodanig worden gelegd dat deze worden vrijgehouden van de vloer en de zwenkwielen niet blokkeren.

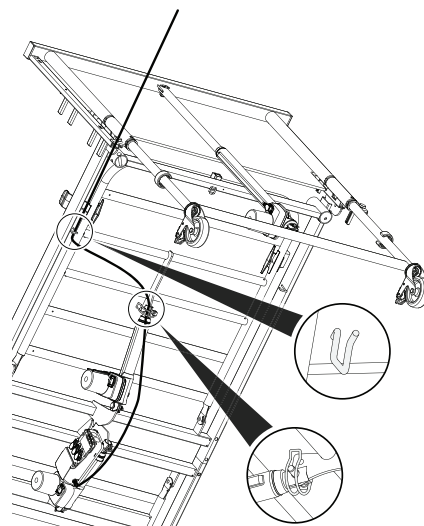
Om te voorkomen dat de kabels beschadigd raken wanneer de motoren worden geactiveerd, volgt u de onderstaande instructies.

1. Verwijder alle voorgemonteerde klemmen.
2. Controleer de (opgerolde) kabels van de hi/lo-motoren en sluit de kabels aan op de bijbehorende motor voor het beduiteinde (hoofd of voet).
3. Bevestig de klemmen van de motoren opnieuw, sluit de klemmen en zorg dat de kabels goed vastzitten.
4. Breng de rugleuning handmatig omhoog en sluit de losse actuatorkabel aan op de motor.

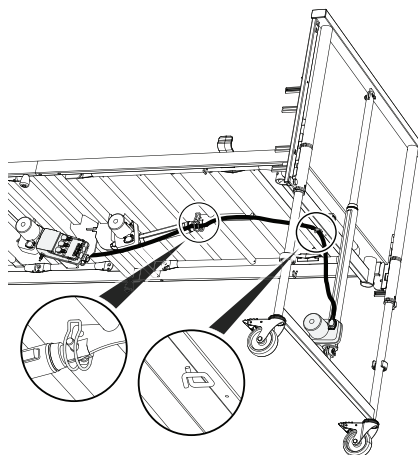


5. Bevestig de klemmen van de motor opnieuw, sluit de klemmen en zorg dat de kabel goed vastzit.

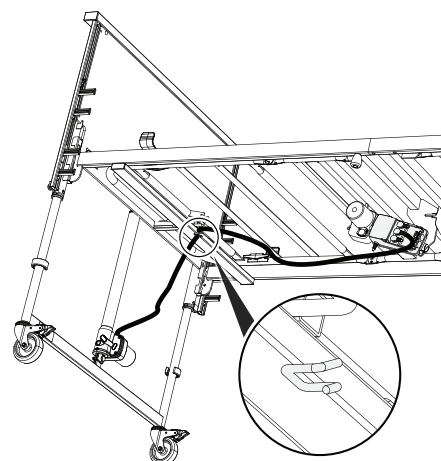
6. Leid het netsnoer langs de buispen van de motor en de framehaak aan de kant van het bed die zich het dichtst bij het stopcontact bevindt.



7. Sluit de voedingskabel aan op het stopcontact.
8. Zet het bed in de hoogste stand.
9. Leid de kabels van de hi/lo-motor door de buispen van de motor.



10. Zorg dat de buispen goed vastzitten.



11. Hang het opgerolde uiteinde van de kabel van de hi/lo-motor om de haak aan het beduiteinde.
12. Controleer voordat het bed in gebruik wordt genomen of alle onderdelen soepel bewegen en of er geen kabels de vloer raken of bekneld kunnen raken bij het bewegen van de onderdelen.

3.7 Zijhekken plaatsen



WAARSCHUWING!

Kans op lichamelijk letsel

Pas op dat u niet bekneld raakt bij het monteren of demonteren van het zijhek.

- VOORZICHTIG uw vingers.
- Volg de instructies nauwgezet op.
- Controleer na elke montage of alle bevestigingen goed zijn vastgedraaid en het zijhek correct functioneert.

Verwijderbare zijhekken over 3/4 van de lengte



WAARSCHUWING!

Beknellingsgevaar

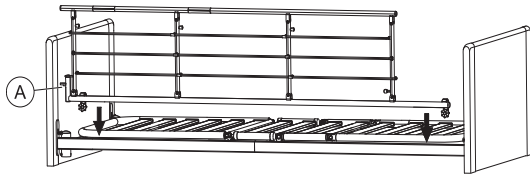
Het risico bestaat dat lichaamsdelen of luchtwegen bekneld raken tussen de matrasbodem, het zijhek en het beduiteinde.

- Wanneer u verwijderbare zijhekken gebruikt, moet u er altijd voor zorgen dat de afstand tussen het beduiteinde en de bovenrand van het handvat van het zijhek minder dan 6 cm is voor het hoofdeinde en meer dan 32 cm is voor het voeteneinde.

3.7.1 Scala 2-zijhek

Zijhek bevestigen

1.

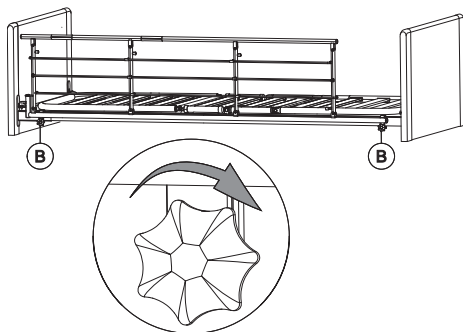


Plaats het zijhek over het bovenframe met het ontgrendelingssysteem **A** aan het hoofdeinde van het bed.



De vorkkoppelingen op het zijhek moeten worden gemonteerd conform de instructie op het zijhek.

2.



Draai de vleugelschroeven **B** vast om het zijhek aan het bovenframe te bevestigen. Controleer of het stabiel is en goed is vastgemaakt.

Zijhek verwijderen

1. Draai de twee vleugelschroeven **B** los en verwijder het zijhek.

3.7.2 Het Aria- en Bella-zijhek installeren



WAARSCHUWING!

Beknellings-/verstikkingsgevaar

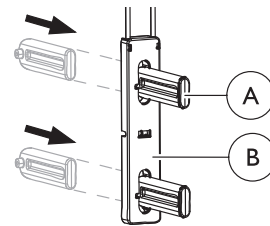
De gebruiker kan bekneld raken of uit bed vallen als het zijhek niet op de juiste manier is gemonteerd of als het beschadigd is.

- Controleer of alle glijshoenen op de juiste manier in de geleiderails van het beduiteinde glijden.
- Zorg dat de stelschroeven op de juiste manier onder aan de geleiderails zijn geplaatst.

Het houten zijhek Bella en het stalen zijhek Aria worden op dezelfde manier geïnstalleerd.

Het glijstelsysteem monteren

1.

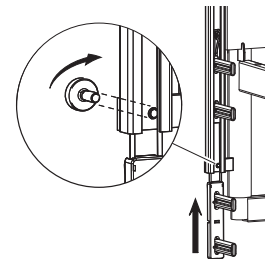


Duw de pal **A** vanaf de achterzijde, door de glijder **B** en luister of de pal op zijn plaats vastklikt.

2. Doe dit voor alle vier de palen in de bijbehorende glijder.

Het glijstelsysteem bevestigen en het zijhek installeren

1. Breng het bed omhoog tot 1/3 van de maximale hoogte.
- 2.

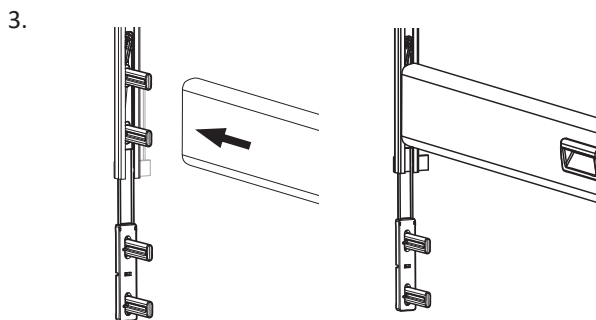


Druk op knop **B** of **C** totdat het symbool voor het ruggedeelte wordt weergegeven.

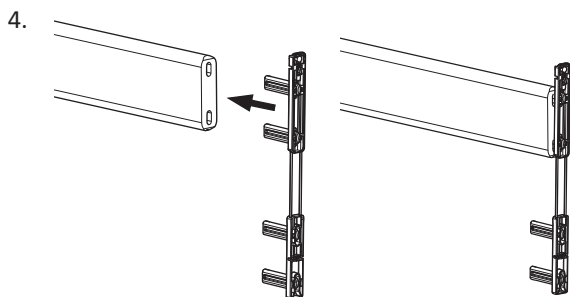
! LET OP!

Zorg er altijd voor dat de zijhekken correct zijn geplaatst:

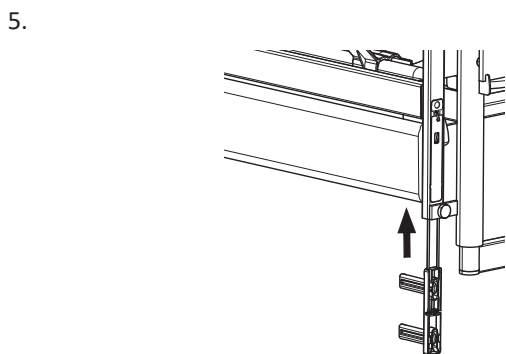
- Het zijhek met handgrepen moet in de bovenste palen worden geplaatst.
- De handgrepen van het zijhek moeten naar de buitenkant van het bed worden gedraaid.



Duw het bovenste zijhek op de twee bovenste pallen.

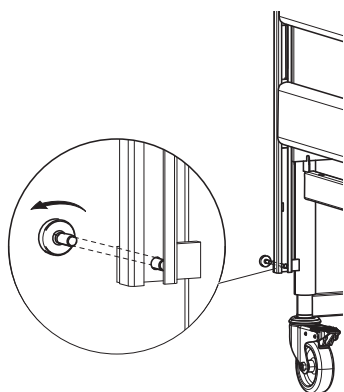


Duw aan het andere uiteinde van het zijhek de twee bovenste pallen in de stang.




Duw de bevestiging in de geleider; hierbij moet u een klik kunnen horen (dan zit de bevestiging goed vast in de laagste stand).

6. Bevestig de onderste stang voor de beide uiteinden, zoals in stap 4.
7. Duw aan beide uiteinden het zijhek helemaal omhoog tot de bovenste stang vastzit in de hoogste stand.
8.



Draai in elke hoek van de twee beduiteinden de schroef aan de onderkant van de onderste stang weer vast.

 Controleer voordat het bed in gebruik wordt genomen of het zijhek stevig is vastgezet met de schroef en of de stangen soepel bewegen.

3.8 De verlenging voor de matrasbodem installeren

Als een patiënt langer is dan twee meter, is het raadzaam om het bed langer te maken en een verlengde matrasbodem te gebruiken.

Het bed kan aan het voeteneinde 15 cm worden verlengd.



WAARSCHUWING!

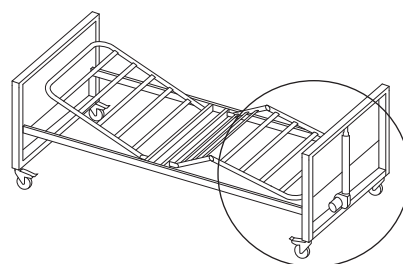
Kans op lichamelijk letsel

De gebruiker kan uit bed vallen, bekneld raken of stikken.

- Gebruik altijd een verlengstuk voor de matrasbodem als u het bed langer wilt maken.
- De afstand tussen het bed en de buitenkant van de matrasbeugel moet minimaal 2,5 cm zijn om te voorkomen dat vingers bekneld raken.

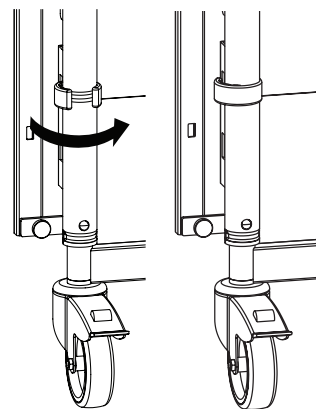
(optioneel)

1.



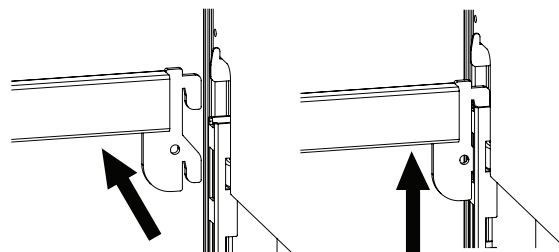
Het verlengstuk moet aan het voeteneinde worden geïnstalleerd.

2.



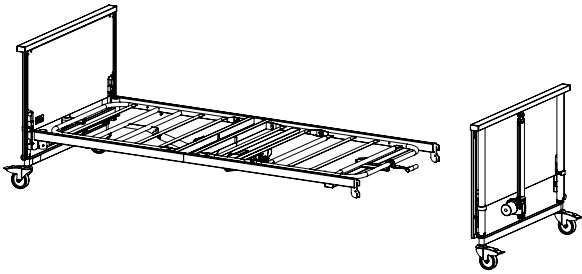
Draai de klem om te ontgrendelen.

3.



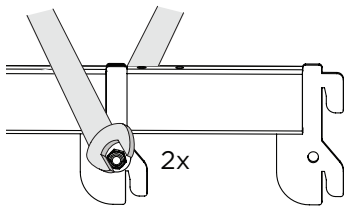
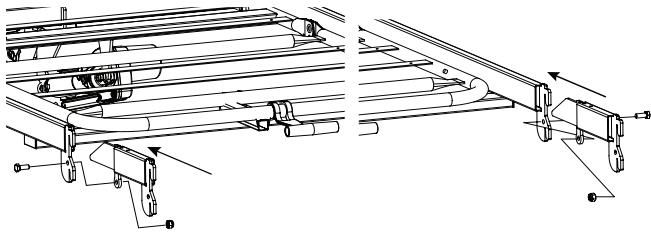
Verwijder de zijhekken.

4.



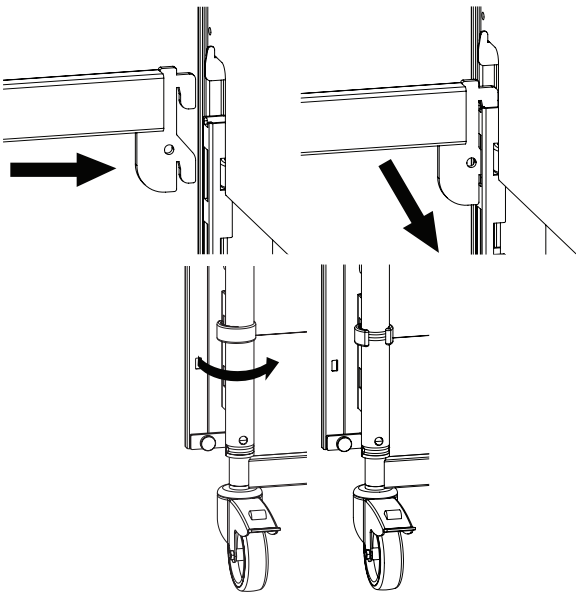
Verwijder het beduiteinde aan het voeteneind.

5.



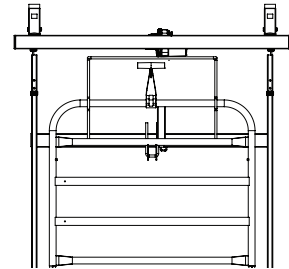
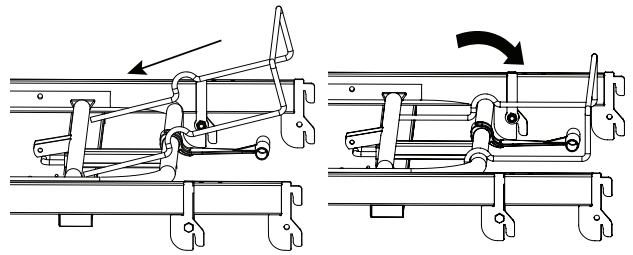
Plaats beide zijden van de verlenging voor de matrasbodem in het frame en bevestig ze met bouten en moeren.

6.

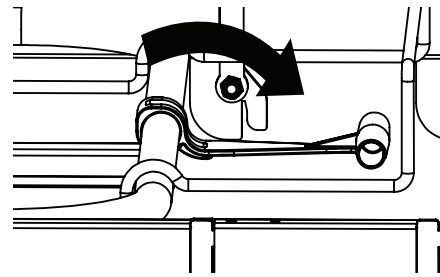


Plaats het beduiteinde weer terug aan het voeteneinde en bevestig dat aan de beugels

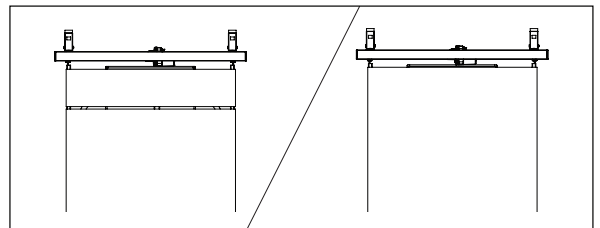
7. Bevestig een matrasdekverlengstuk aan het matrasdek.



Als het bed een matrasgreep bij het beengedeelte heeft (zie 4.6 *De hoogte van de poten aanpassen*, pagina 18), moet het bed worden gedraaid om te voorkomen dat de matras niet goed meer ligt.



8.



Leg de matras terug of plaats een passend matrasstuk.

 Losse matrasstukken moeten altijd aan het voeteneinde van het bed worden geplaatst.

9. Plaats indien van toepassing de zijhekken.

!

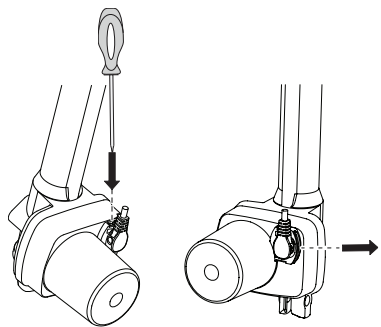
LET OP!

Bij gebruik van de Aria/Bella-zijhekken mag alleen de langere versie worden gebruikt.

3.9 Demontage van het bed

1. Verwijder de zijhekken en de papegaai.
2. Zet het bed in de laagste stand en zet alle gedeelten van de matrasbodem in de horizontale stand.
3. Haal de stekker van de voedingskabel uit het stopcontact.

4. Koppel de kabels van de motoren van de beduiteinden los en verwijder de kabels van de framehaak en uit de buispennen.



5. Koppel de kabel van de rugleuningmotor los
6. Verwijder de matrasbodem van de beduiteinden.
7. Trek het hoofd- en voeteneinde van de matrasbodem uit elkaar.

4 Bediening van het bed

4.1 Algemene veiligheidsinformatie



WAARSCHUWING!

Kans op lichamelijk letsel en beschadiging van eigendommen.

- Het bed moet zo worden geplaatst dat de hoogteaanpassing niet wordt geblokkeerd door bijvoorbeeld liften of meubilair.
- VOORZICHTIG dat lichaamsdelen niet bekneld raken tussen bewegende en vaste onderdelen (zoals zijhekkens of beduiteinden).
- De handbediening mag niet door kinderen worden gebruikt.



WAARSCHUWING!

Kans op lichamelijk letsel

Als het bed wordt gebruikt door iemand die rusteloos, verward of spastisch is:

- in deze gevallen moeten de functies van de handbediening vergrendeld zijn (mits het bed is uitgerust met een vergrendelbare handbediening),
- of moet de handbediening buiten het bereik van de gebruiker worden gehouden.

4.1.1 Lage hoogten



VOORZICHTIG!

Beknellingsgevaar

Afhankelijk van de configuratie kan de vrije ruimte tussen bewegende en vaste onderdelen van het bed zeer klein worden als het bed wordt verlaagd.

- Zorg dat uw voeten zich niet in de buurt van of onder bewegende onderdelen bevinden als het bed wordt verlaagd.
- Controleer of de kabel op de juiste manier worden geleid en niet klem kunnen komen te zitten bij het verlagen van het bed.



VOORZICHTIG!

Kans op lichamelijk letsel

Afhankelijk van de configuratie is de minimale werkhoogte van het bed zeer laag.

Een onjuiste/verkeerde houding tijdens het werken bij lage werkhoogten kan leiden tot blessures voor de verzorger.

- Wees u bewust van uw lichaamshouding bij het verzorgen van de patiënt.

4.1.2 Matrashouders



WAARSCHUWING!

Kans op lichamelijk letsel

Zonder correct geïnstalleerde matrashouders kan de matras opzij glijden, waardoor de gebruiker uit het bed kan vallen.

- Gebruik het bed nooit zonder matrashouders.
- Zorg altijd dat de matrashouders op de juiste manier zijn geïnstalleerd en omhoog zijn gericht.
- Gebruik alleen de originele matrashouders.

4.2 Handbediening

De handbediening kan worden voorzien van drie of vier knoppen voor de bediening van de elektrische functies van het bed. De handbediening kan ook worden voorzien van een vergrendelingsmechanisme.

Rugleuningsgedeelte



1. Omhoog: druk links op de knop (▲).
2. Omlaag: druk rechts op de knop (▼).

Hoogteaanpassing



1. Omhoog: druk links op de knop (▲).
2. Omlaag: druk rechts op de knop (▼).

Dijgedeelte



1. Omhoog: druk links op de knop (▲).
2. Omlaag: druk rechts op de knop (▼).

Kantelfunctie



VOORZICHTIG! Risico op fatale verwondingen

Kantelen met het hoofd naar beneden kan fataal zijn voor gebruikers die gevoelig zijn voor een hoge bloeddruk in hun hoofd.

- De kantelfunctie mag alleen worden bediend door medisch opgeleid personeel. Voer altijd een medisch onderzoek uit voordat het bed wordt gekanteld en de onderste ledematen van de gebruiker hoger dan het hart worden geplaatst. De kantelfunctie is GEEN Trendelenburger-functie en mag niet worden gebruikt voor medische behandelingen.



1. Hoofdeinde omhoog: druk links op de knop (▲).
2. Voeteneinde omhoog: druk rechts op de knop (▼).

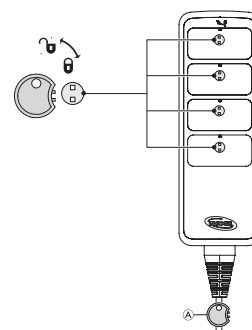
Alleen als het bed is uitgerust met een anti-kantelfunctie, kan het bed niet worden gekanteld met het voeteneinde omhoog:



1. Hoofdeinde omhoog: druk links op de knop (▲).
2. Horizontale positie: breng bed helemaal omlaag (▼). U kunt ook op de knop voor hoogteaanpassing drukken om het bed helemaal omhoog te brengen.

4.2.1 Vergrendelingsmechanisme

Met het vergrendelingsmechanisme kunnen bepaalde functieknoppen worden geblokkeerd. Bij alle typen handbediening kunnen de knoppen afzonderlijk worden geblokkeerd.



1. Steek de sleutel **A** in het sleutelgat net boven de gewenste functie.
2. Draai de sleutel met de klok mee om te vergrendelen.
3. Draai de sleutel tegen de klok in om te ontgrendelen.

4.3 Zwenkwielen en remmen



VOORZICHTIG! Beknellingsgevaar

Alle remmen worden met de voet bediend.

- Gebruik niet uw vingers om de rem te ontgrendelen.



VOORZICHTIG! Kans op lichamelijk letsel

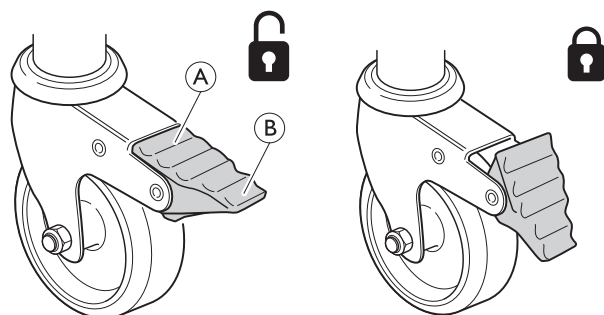
Als de remmen niet zijn vergrendeld kan de gebruiker vallen bij het in- of uitstappen van het bed.

- Voordat de patiënt in of uit het bed stapt en tijdens het verzorgen van de patiënt moeten de remmen altijd zijn vergrendeld.



Op verschillende soorten absorberende oppervlakken, waaronder onbehandelde of slecht behandelde vloeren, kunnen de zwenkwielen afdrukken achterlaten. Om afdrukken te voorkomen, adviseert *Invacare*[®] een geschikte vorm van bescherming tussen de zwenkwielen en de vloer aan te brengen.

4.3.1 Zwenkwielrem



De rem vergrendelen - stap op het buitenste gedeelte **B** van het rempedaal

De rem ontgrendelen - stap op het binnenste gedeelte **A** van het rempedaal

4.4 De zijhekken bedienen



WAARSCHUWING! Beknellings- of verstikkingsgevaar

Het risico bestaat dat lichaamsdelen of luchtwegen bekneld raken tussen de matrasbodem, het zijhek en het beduiteinde.

- Zorg er altijd voor dat de zijhekken correct zijn bevestigd en vastgezet.



WAARSCHUWING! Gevaar voor vallen

Als is vastgesteld dat de gebruiker zijhekken nodig heeft:

- Laat de gebruiker nooit zonder toezicht in bed achter met het zijhek naar beneden.
- Zorg dat het zijhek in de hoogste stand staat en op de juiste manier is vergrendeld wanneer de gebruiker zonder toezicht wordt achtergelaten.



VOORZICHTIG! Risico van lichamelijk letsel

Als het zijhek niet goed is vergrendeld, kan het weer omlaag vallen.

- Controleer of de vergrendeling goed is vastgeklit door aan de bovenste stang van het zijhek te trekken of erop te duwen.



VOORZICHTIG! Risico van lichamelijk letsel

Pas op dat u niet bekneld raakt bij het bedienen van het zijhek.

- Wees voorzichtig met uw vingers en met lichaamsdelen van de patiënt.
- Forceer het zijhek nooit en laat het zijhek nooit vallen wanneer u het vast hebt.

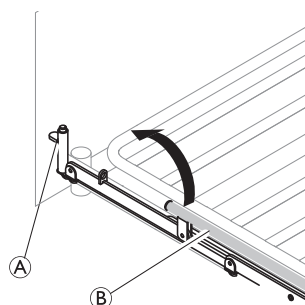
4.4.1 Scala 2-zijhek bedienen



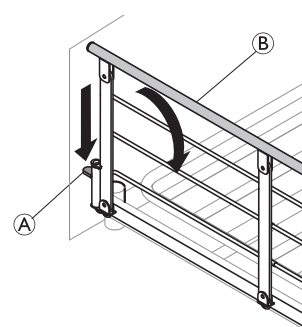
LET OP!

- Zet uw handen bij het verplaatsen van het zijhek uw handen alleen op de plekken die zijn gemarkeerd met het greeplabel.

1.



2.



1. **Omhoog:** til met het vergrendelingsmechanisme (ontgrendelingsknop) **A** de bovenste stang **B** van het zijhek omhoog en in de richting van het uiteinde. Zorg dat het zijhek goed is vergrendeld.
2. **Omlaag:** druk op de ontgrendelingsknop **A** en duw de bovenste stang **B** van het zijhek weg van het vergrendelingsmechanisme.

4.4.2 Aria- en Bella-zijhek

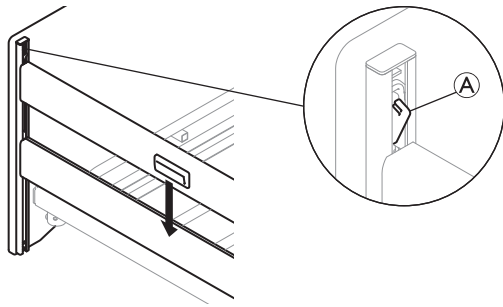
Het zijhek bedienen

Het zijhek omhoog trekken

1. Trek het zijhek met de twee handgrepen op de bovenste stang omhoog tot het met een hoorbare klik vastklikt in de hoogste stand.

Het zijhek laten zakken

1.



Druk de glijstelsysteemvergrendeling **A** aan een van de uiteinden van het bed en laat het zijhek in de laagste stand zakken.

2. Herhaal de procedure aan de andere kant van het bed.

De zijhekken bedienen



WAARSCHUWING!

Beknellings- of verstikkingsgevaar

Het risico bestaat dat lichaamsdelen of luchtwegen bekneld raken tussen de matrasbodem, het zijhek en het beduiteinde.

- Zorg er altijd voor dat de zijhekken correct zijn bevestigd en vastgezet.



WAARSCHUWING!

Gevaar voor vallen

Als is vastgesteld dat de gebruiker zijhekken nodig heeft:

- Laat de gebruiker nooit zonder toezicht in bed achter met het zijhek naar beneden.
- Zorg dat het zijhek in de hoogste stand staat en op de juiste manier is vergrendeld wanneer de gebruiker zonder toezicht wordt achtergelaten.



VOORZICHTIG!

Risico van lichamelijk letsel

Als het zijhek niet goed is vergrendeld, kan het weer omlaag vallen.

- Controleer of de vergrendeling goed is vastgeklikt door aan de bovenste stang van het zijhek te trekken of erop te duwen.



VOORZICHTIG!

Risico van lichamelijk letsel

Pas op dat u niet bekneld raakt bij het bedienen van het zijhek.

- Wees voorzichtig met uw vingers en met lichaamsdelen van de patiënt.
- Forceer het zijhek nooit en laat het zijhek nooit vallen wanneer u het vast hebt.

4.5 Papegaai



WAARSCHUWING!

Kans op lichamelijk letsel

Het bed kan kantelen als de handgreep wordt gebruikt terwijl de papegaai van het bed weg is gedraaid.

- De papegaai moet altijd zo worden geplaatst, dat de handgreep boven het bed hangt.
- Overschrijd nooit de maximaal toegestane belasting van de papegaai: 80 kg.

4.5.1 De papegaai plaatsen

De papegaai kan aan de linker- of rechterzijde van het hoofdeinde van het bed worden geplaatst.

1. Plaats de papegaai in de buis en zet deze vast met de vleugelmoer.

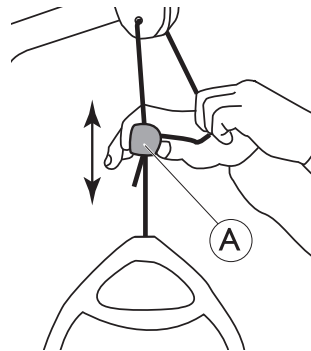


Als u de papegaai naar de zijkant van het bed wilt kunnen laten draaien, draait u de vleugelmoer niet vast.

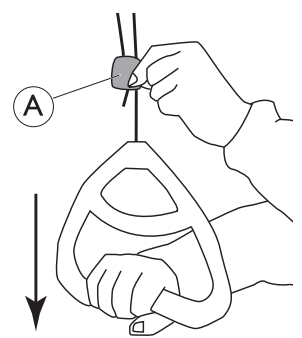
4.5.2 De hoogte van de handvatten aanpassen

De hoogte van de handvatten dient altijd te worden aangepast aan de behoefte van de gebruiker.

1.



2.



1. Stel de gewenste hoogte van het handvat in door het koord opzij te houden en tegelijkertijd de kunststof koordvergrendeling **A** omhoog of omlaag te schuiven.
2. Vergrendel het handvat door het koord terug te duwen in de vergrendeling **A** en het handvat omlaag te trekken.



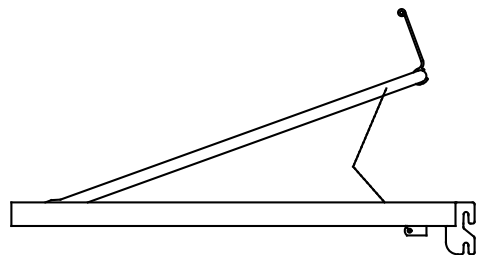
LET OP!

Na het aanpassen van de hoogte van de handvatten:

- Controleer of de beide koorden boven de vergrendeling zich parallel aan elkaar en in de vergrendeling bevinden.
- Controleer of het koord goed is vergrendeld door krachtig aan het handvat te trekken.

4.6 De hoogte van de poten aanpassen

U bedient het beengedeelte door de matrashendel omhoog te duwen:



1. **Omhoog:** duw de matrashendel op het beengedeelte omhoog.
2. **Omlaag:** duw de matrashandgreep aan het beengedeelte recht omhoog en laat het beengedeelte dan zakken.



Als het bed in de lengte wordt uitgeschoven, kan de matrashendel niet worden gebruikt en moet het beengedeelte worden bediend door het beengedeelte direct zijwaarts op te tillen.

4.7 Standen voor noodgevallen

Bij een medisch noodgeval kan het nodig zijn om alle of bepaalde delen van de matrasbodemplaat in de vlakke stand te zetten, zoals een vlak ruggedeelte voor reanimatie (CPR).

U kunt als volgt een gedeelte van de matrasbodemplaat in een vlakke stand zetten:

- gebruik de betreffende functie op de handbediening
OF
- in geval van een stroomstoring, gebruik de handmatige noodstop en verlaag het gedeelte van de matrasbodemplaat.

Raadpleeg 4.7.1 Noodstop van een matrasbodemplaatgedeelte, pagina 19.

4.7.1 Noodstop van een matrasbodemplaatgedeelte

In geval van een stroom- of motorstoring kan een noodstop van het rug-, dij- of beengedeelte nodig zijn. Een noodstop van de hoogteaanpassing is NIET mogelijk.



VOORZICHTIG!

Kans op lichamelijk letsel

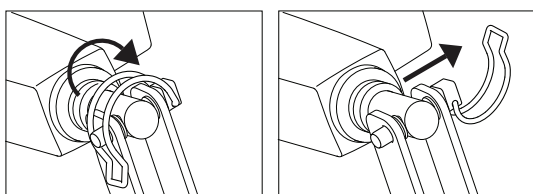
- Er zijn minimaal twee personen nodig om een matrasbodemplaatgedeelte via de noodstop los te koppelen.
- Wanneer een matrasbodemplaatgedeelte wordt losgekoppeld, kan het snel omlaag komen. Reik niet met uw arm onder de matrasbodemplaat terwijl u deze omlaag brengt.



LET OP!

- Voordat u de matrasbodemplaat via de noodstop loskoppelt, moet u de stekker uit het stopcontact halen.

1. Beide personen houden de matrasbodemplaat vast.
2. Een van beiden zoekt de betreffende motor en trekt de vergrendelingspen eruit.



3. Beide personen laten de matrasbodemplaat langzaam zo ver mogelijk zakken.

4.7.2 Transport en opslag

Het bed kan in gemonteerde of gedemonteerde toestand worden getransporteerd of opgeslagen.

Zie 3.9 Demontage van het bed, pagina 14 voor gedetailleerde instructies om het bed te demonteren.

Het bed in gemonteerde toestand transporteren of opslaan:

1. Haal de stekker uit het stopcontact.
2. Rol de voedingskabel op en houd de kabel tijdens transport of opslag weg van de vloer, zodat de kabel niet beschadigd raakt.

5 Opties en accessoires

5.1 Lijst van beschikbare accessoires



VOORZICHTIG!

Compatibiliteit van het bed met optionele onderdelen

Een verkeerde combinatie van dit product met optionele onderdelen van een andere producent dan Invacare kan leiden tot letsel of schade.

- Laat altijd een risicobeoordeling uitvoeren door een professional voordat u een bed van Invacare gebruikt bij producten van andere fabrikanten.
- Neem bij twijfel over het gebruik van een Invacare-bed bij producten van andere fabrikanten contact op met een leverancier van Invacare.



LET OP!

- Gebruik alleen originele accessoires en reserveonderdelen. Opties en reserveonderdelen en extra gebruikershandleidingen kunnen worden besteld bij Invacare.



Omdat er verschillen zijn per regio, kunt u het beste de Invacare-website of -catalogus voor uw regio raadplegen voor informatie over de beschikbare accessoires. U kunt ook contact opnemen met uw Invacare-leverancier.

• Zijhekken

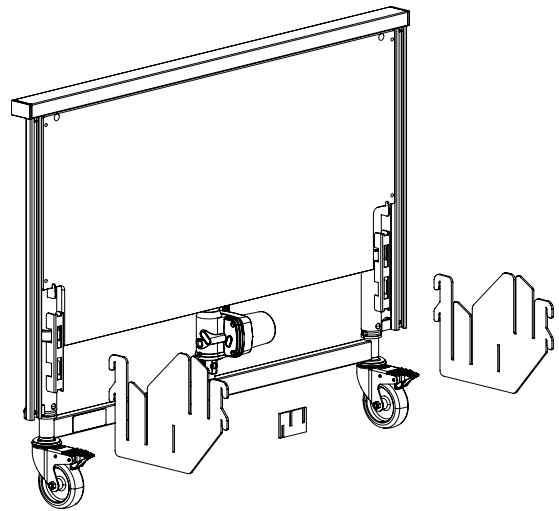
- Scala Basic 2
Inklapbaar stalen zijhek (168 cm x 40 cm) over 3/4 van de lengte, op de zijbuis gemonteerd. Ontgrendelingsknop aan hoofdeinde
- Scala Basic Plus 2
Inklapbaar stalen zijhek (168 cm x 40 cm) over 3/4 van de lengte, op de zijbuis gemonteerd. Ontgrendelingsknop aan hoofdeinde
- Scala Medium 2
Inklapbaar stalen zijhek (165 cm x 46 cm) over 3/4 van de lengte, op de zijbuis gemonteerd. Ontgrendelingsknop aan hoofdeinde
- Scala Decubi 2
Inklapbaar stalen zijhek (168 cm x 54 cm) over 3/4 van de lengte, op de zijbuis gemonteerd. Ontgrendelingsknop aan hoofdeinde
- Bella
Inklapbaar houten zijhek (205 cm x 40 cm) over gehele lengte, op de geleiderails van het beduiteinde gemonteerd. Ontgrendelingsknoppen aan beide uiteinden
- Bella verlengd
Inklapbaar houten zijhek (220 cm x 40 cm) over gehele lengte, op de geleiderails van het beduiteinde gemonteerd. Ontgrendelingsknoppen aan beide uiteinden
- Aria
Inklapbaar stalen zijhek (206 cm x 40 cm) over gehele lengte, op de geleiderails van het beduiteinde gemonteerd. Ontgrendelingsknoppen aan beide uiteinden

- Verso HC
Inklapbaar stalen zijhek (150 cm x 40 cm) over 3/4 van de lengte, op de zijbuis gemonteerd. Ontgrendelingsknop aan het voeteneinde.
- Verlengstuk voor matrasbodem (voeteneinde) – 15 cm
- Papegaaï
- Vaste steungrepen – 25 cm x 30 cm, 25 cm x 80 cm, 40 cm x 30 cm, 40 cm x 50 cm of 40 cm x 80 cm
- Handbediening
 - met rugleuning-, dij- en hoogteaanpassing
 - met rugleuning-, dij- en hoogteaanpassing en (anti-)kantelfuncties
 - met rugleuning-, dij- en hoogteaanpassing en anti-kantelfunctie
- Soft Tilt – systeem voor herpositioneren van patiënt, gemonteerd op het matrasplatform.
- Transportbevestiging

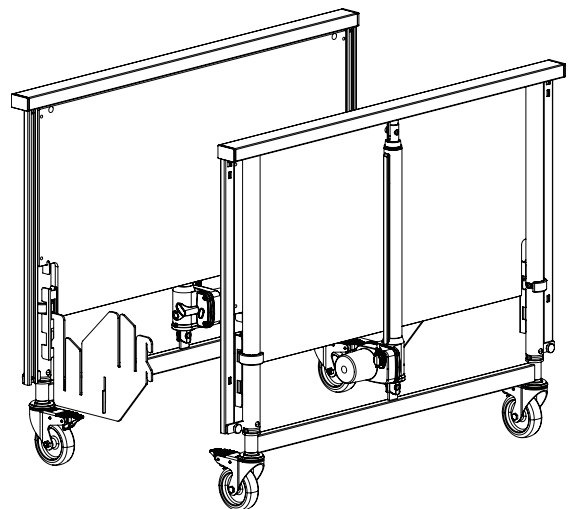
5.2 Transporthaken

Gebruik de transporthaken voor opslag en vervoer van het bed:

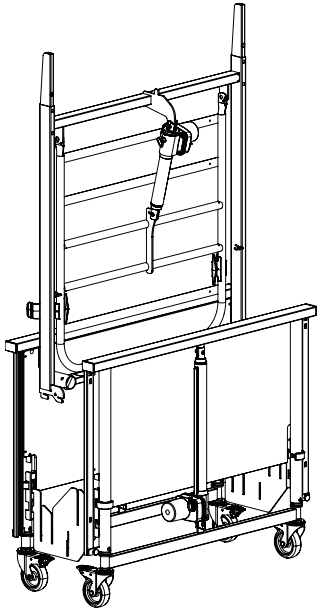
1.



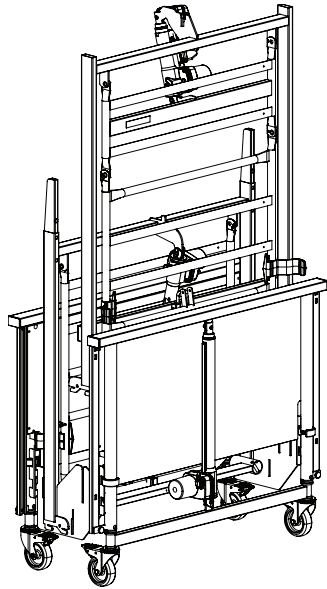
2.



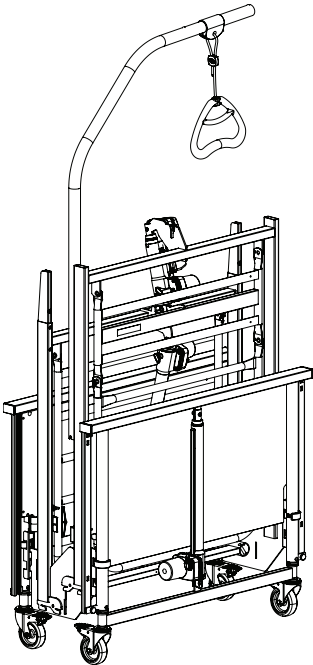
3.



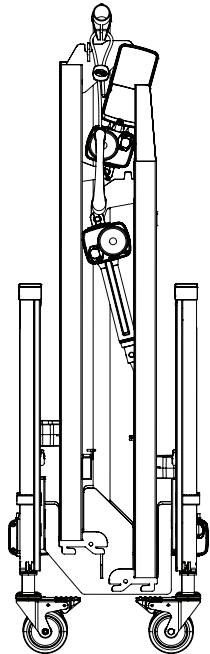
4.



5.



6.



6 Onderhoud

6.1 Algemene informatie over onderhoud



VOORZICHTIG!

Risico op schade of lichamelijk letsel

- Voer geen onderhouds- of reparatieprocedures uit terwijl het product in gebruik is.

Volg de onderhoudsprocedures die worden beschreven in deze handleiding voor een maximale productiviteit en levensduur van uw product.

6.2 Dagelijkse controles



WAARSCHUWING!

Risico op schade of lichamelijk letsel

Beschadigde en versleten onderdelen kunnen de veiligheid van het product aantasten.

- Het product dient vóór elk gebruik te worden gecontroleerd.
- Gebruik het product niet als het beschadigd is of als u vermoedt dat bepaalde onderdelen van het product onveilig zijn. Neem in dat geval onmiddellijk contact op met uw Invacare-leverancier en zorg dat het product niet wordt gebruikt totdat het is gerepareerd.

6.2.1 Lijst dagelijkse controle

- Voer een visuele controle uit op het bed. Controleer alle onderdelen op externe schade of slijtage.
- Controleer alle materialen, bevestigingspunten, onderdelen die onder spanning komen te staan en alle draaipunten op slijtage, breuken, rafeling, vervorming en verslechtering.
- Controleer of de handbediening en alle actuators naar behoren werken.

6.3 Algemene onderhoudsinformatie



LET OP!

- De matrasbodem moet tijdens onderhoudsinspecties worden ondersteund om te voorkomen dat deze per ongeluk omlaag zakt.
- Service en onderhoud aan het bed mogen alleen worden uitgevoerd door medewerkers die hiertoe de juiste instructies of training hebben gekregen.
- Na het wijzigen van instellingen aan het bed, of als functies zijn aangepast, moet er onderhoud worden gepleegd volgens de controlelijst.

Er kan een onderhoudscontract worden aangegaan in de landen waar Invacare een eigen verkoopafdeling heeft. In bepaalde landen biedt Invacare cursussen over service en onderhoud aan het bed. Lijsten met reserve-onderdelen en extra gebruikershandleidingen zijn verkrijgbaar bij Invacare.

Vóór gebruik

- Controleer of alle handmatige en elektrische onderdelen correct werken en zich in een goede staat bevinden.

Na drie maanden

- Controleer of alle handmatige en elektrische onderdelen correct werken en draai bouten, schroeven, moeren, enzovoort aan.

Jaarlijks

- Wij raden aan een veiligheidstest uit te voeren die bestaat uit een controle van de prestaties en de mechanische toestand van de actuators.

Om het jaar

- We raden u ten eerste aan na de eerste twee jaar van normaal gebruik en vervolgens om het jaar onderhoud te laten plegen op basis van onderstaande lijst.



Bij service aan actuators, handbediening en bedieningseenheid wordt het defecte onderdeel vervangen.

6.3.1 Controlelijst voor onderhoud

Aandachtspunten

- Visuele inspectie van alle onderdelen van het bed (geen vervormingen)
- Circlips, splitpennen en kunststof fixatie - goed vergrendeld en intact.
- Schroeven - vastgedraaid.
- Lasnaden - intact (geen slijtage)
- Zwenkwielen (rollen goed)
- Bevestigingen zwenkwielen - vastgedraaid.
- Zwenkwielremmen - kunnen goed worden vergrendeld.
- Alle motoren - draaien goed (met normale snelheid en laag geluidsniveau).
- Kabels - goed bekabeld en onbeschadigd.
- Stekkers - onbeschadigd.
- Vergrendeling/beweging van de zijhekken - kunnen goed worden vergrendeld en bewegen soepel.
- Accessoires en/of optionele onderdelen zijn correct gemonteerd en functioneren goed.
- Beschadigde buitenlaag - hersteld.
- Lekkage van smeer - controleer op smeer.



VOORZICHTIG!

Risico op letsel of beschadiging van eigendommen

Lekkage van smeer kan leiden tot valpartijen of brand.

- Neem contact op met de leverancier als er lekkage van smeer of andere restanten wordt geconstateerd.

6.4 Inspectie na verplaatsing - voorbereiden voor nieuwe gebruiker

- !** **LET OP!**
Als het bed is verplaatst voordat het aan een nieuwe gebruiker wordt gegeven, moet het bed grondig worden geïnspecteerd.
- De inspectie moet door deskundig personeel worden uitgevoerd.
 - Zie het onderhoudsschema voor periodiek onderhoud.

6.5 Reiniging en desinfectie

6.5.1 Algemene veiligheidsinformatie



VOORZICHTIG!
Besmettingsgevaar

- Tref voorzorgsmaatregelen voor uw eigen veiligheid en gebruik de juiste beschermingsuitrusting.



VOORZICHTIG!
Risico op elektrische schokken en beschadiging van het product

- Schakel het apparaat uit en haal indien van toepassing de stekker uit het stopcontact.
- Houd bij het reinigen van elektrische onderdelen rekening met de betreffende beschermingsgraad tegen het binnendringen van water.
- Zorg dat er geen water op de stekker of het stopcontact spat.
- Raak de contactdoos niet aan als u natte handen hebt.

- !** **LET OP!**
Het gebruik van de verkeerde vloeistoffen of methoden kan het product aantasten of beschadigen.
- Alle reinigings- en desinfecteringsmiddelen moeten effectief zijn, met elkaar gecombineerd kunnen worden en de te reinigen materialen beschermen.
 - Gebruik nooit bijtende vloeistoffen (zuren, basen enzovoort) of schurende reinigingsmiddelen. We raden u aan een gewoon huishoudelijk reinigingsmiddel zoals vaatwasmiddel te gebruiken, indien in de reinigingsinstructies geen ander middel wordt voorgeschreven.
 - Gebruik nooit een oplosmiddel (thinner, aceton en dergelijke) waardoor de structuur van de kunststof kan veranderen of labels kunnen loslaten.
 - Zorg er altijd voor dat het product volledig droog is voordat dit weer in gebruik wordt genomen.



Volg voor reiniging en desinfectie in klinische omgevingen of omgevingen voor langdurige zorg de intern ingestelde procedures.

6.5.2 Reinigingsintervallen



LET OP!

Regelmatig reinigen en desinfecteren zorgt voor een soepele werking, verhoogt de levensduur en voorkomt besmetting.

Reinig en desinfecteer dit product:

- regelmatig tijdens gebruik,
- voor en na onderhoudswerkzaamheden;
- als het in contact is gekomen met lichaamsvocht;
- voordat een nieuwe gebruiker er gebruik van maakt.

6.5.3 Handmatig reinigen

Alle onderdelen (met uitzondering van verwijderbaar textiel)

- Reinigingsmiddel: We raden aan een mild reinigingsmiddel te gebruiken met een neutrale of bijna neutrale pH (5-9).



U kunt commercieel verkrijgbare consumentenproducten zoals afwasmiddel of algemene reinigingsmiddelen gebruiken. Lees de instructies op het label van het reinigingsmiddel en gebruik het middel in de aangegeven concentratie.

- Max. watertemperatuur: 40 °C

1. Veeg oppervlakken grondig schoon met een zachte doek die licht is bevochtigd met reinigingsmiddel totdat al het zichtbare vuil is verwijderd.
2. Verwijder alle resten reinigingsmiddel met een schone vochtige doek.
3. Droog af met een schone zachte doek.

Verwijderbaar textiel (inclusief bekleding en matrassen)

- Zie het label op het betreffende product.

6.5.4 Instructies voor desinfecteren

Verzorging thuis

- Desinfectiemiddel: We raden aan een desinfectiemiddel op basis van alcohol te gebruiken (met 70-90% alcohol).



Lees de instructies op het label van het desinfectiemiddel. Hier vindt u informatie over het werkingsspectrum (bacteriën, schimmels en/of virussen), compatibiliteit van materialen en de juiste blootstellingstijd.

1. Controleer of de oppervlakken schoon zijn voordat u deze desinfecteert.
2. Bevochtig een zachte doek met desinfectiemiddel en veeg over alle toegankelijke oppervlakken. Houd deze vochtig gedurende de blootstellingstijd die staat vermeld op het label van het desinfectiemiddel.
3. Laat het product aan de lucht drogen.

Verzorging in een instelling

Volg de desinfectieprocedures van uw instelling op en gebruik uitsluitend desinfectiemiddelen en -methoden die hierin worden vermeld.

6.6 Smering

Wij raden u aan het bed volgens de volgende instructies te smeren na onderhoud en reiniging of wanneer dat nodig is om wrijving te verminderen.

Onderdeel van het bed	Smeermethode
Draaipunten in matrasbodem	Olie (medisch schoon)
Bevestigingspunten motor op matrasbodem	Olie (medisch schoon)
Lagers en trekstaven	Olie (medisch schoon)



Het glijsysteem van de houten zijhekken mag niet met olie worden gesmeerd, omdat de houten stangen dan niet meer goed bewegen.

Neem voor bestellingen of informatie over het juiste type olie contact op met uw Invacare-leverancier.

7 Na gebruik

7.1 Afvoeren

Wij hopen dat u voldoende milieubewust bent om dit product na de levensduur naar een afvalverwerkingsstation te brengen.

Haal het product en de onderdelen ervan uit elkaar, zodat de verschillende materialen afzonderlijk kunnen worden gerecycled.

Gebruikte producten en verpakkingen moeten worden afgevoerd en gerecycled overeenkomstig de wet- en regelgeving voor afvalverwerking in het betreffende land. Neem contact op met uw plaatselijke afvalverwerkingsbedrijf voor meer informatie.

7.2 Geschikt maken voor hergebruik

Dit product is geschikt voor hergebruik. Om het product voor een nieuwe gebruiker gebruiksklaar te maken, voert u de volgende handelingen uit:

- Inspectie
- Schoonmaken en desinfecteren

Zie 6 *Onderhoud*, pagina 22 voor gedetailleerde informatie.

Zorg ervoor dat de gebruikershandleiding samen met het product wordt overhandigd.

Hergebruik het product niet als er schade of afwijkingen zijn geconstateerd.

8 Problemen oplossen

8.1 Problemen met het elektrische systeem oplossen

Symptoom	Mogelijke oorzaak	Oplossing
Het voedingslampje brandt niet	De stekker zit niet in het stopcontact	Steek de stekker in het stopcontact
	De zekering in de bedieningseenheid is gesprongen	* Vervang de bedieningseenheid
	De bedieningseenheid is defect	* Vervang de bedieningseenheid
Het voedingslampje brandt wel, maar de motor loopt niet. Het relais in de bedieningseenheid maakt een klikkend geluid.	De stekker van de motor is niet volledig in de bedieningseenheid gestoken.	Steek de stekker van de motor goed in de bedieningseenheid.
	De motor is defect.	* Vervang de motor
	De motorkabel is beschadigd.	* Vervang de kabel
	De bedieningseenheid is defect	* Vervang de bedieningseenheid
Het voedingslampje brandt wel, maar de motor loopt niet. Er is geen relaisgeluid te horen in de bedieningseenheid.	De bedieningseenheid is defect	* Vervang de bedieningseenheid
	De handbediening is defect	* Vervang de handbediening
De bedieningseenheid is in orde met uitzondering van één richting op één kanaal.	De bedieningseenheid is defect	* Vervang de bedieningseenheid
	De handbediening is defect	* Vervang de handbediening
De motor loopt, maar de zuigerstang beweegt niet.	De motor is beschadigd	* Vervang de motor
De motor kan niet de volledige last tillen.		
De motor maakt geluid, maar de zuigerstang beweegt niet.		
De zuigerstang beweegt wel naar binnen, maar niet naar buiten.		

* Service en onderhoud aan het bed mag alleen worden uitgevoerd door medewerkers die hiertoe de juiste instructies of training hebben gekregen.



WAARSCHUWING!

Kans op lichamelijk letsel en schade aan het product.

— Voordat u elektrische onderdelen opent of repareert, moet het bed van de hoofdvoeding zijn losgekoppeld.

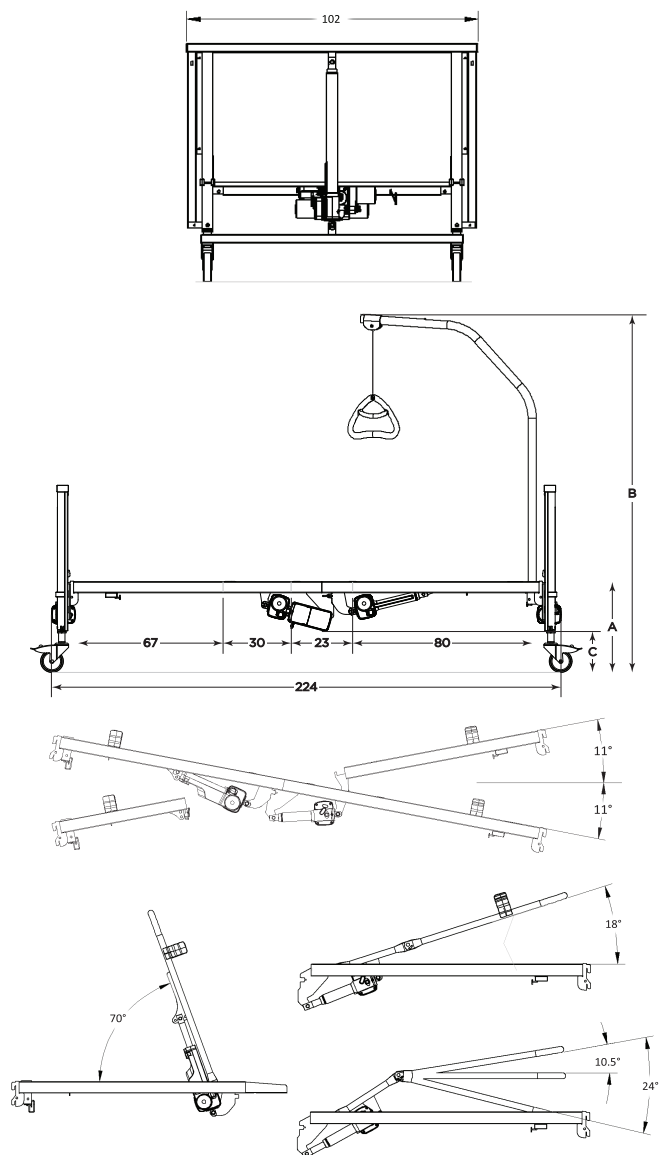
9 Technische gegevens

9.1 Materialen

Materiaal	Staal (met poedercoating)
Beduiteinden	Staal (met poedercoating) en MDF
Zijhekken	Staal (met poedercoating) of hout
Papegaai	Staal (met poedercoating). PP en POM
Behuizing actuatoren, handbediening, bedieningsconsole, zwenkwielen en andere kunststof onderdelen	Materiaal overeenkomstig markering (PA, PP, PE, ABS)
Bouten en moeren	Staal (verzinkt)

9.2 Afmetingen van het bed

Alle afmetingen worden aangegeven in centimeters. Alle hoeken worden aangegeven in graden. Alle maten en hoeken worden zonder toleranties vermeld.



Hoogte	Medley Ergo	
	Laag	Hoog

A	33 - 73 cm	40 - 80 cm
B	160 - 201 cm	166 - 207 cm
C	12 - 55 cm	19 - 62 cm

Hoogte	Medley Ergo Low	
	Laag	Hoog
A	21 - 61 cm	28 - 68 cm
B	146 - 187 cm	153 - 194 cm
C	0,5 - 42 cm	7,5 - 49 cm

9.3 Gewichten

	Medley Ergo	Medley Ergo Low
Max. Gewicht van de patiënt (ervan uitgaande dat het gewicht van de matras en de accessoires en/of optionele onderdelen in totaal niet meer dan 35 kg bedraagt)	145 kg	
Max. veilig te belasten (patiënt + accessoires en/of optionele onderdelen)	180 kg	
Totaalgewicht*	64,0 kg	
Bovenste gedeelte van matrasbodem met houten latten (= zwaarste gedeelte)	17,0 kg	
Bovenste gedeelte van matrasbodem met stalen latten	16,0 kg	
Onderste gedeelte van matrasbodem met houten latten	16,0 kg	
Onderste gedeelte van matrasbodem met stalen latten	15,0 kg	
Beduiteinde (1 deel)	14,7 kg	13,7 kg
Papegaai	4,2 kg	
Transporthaken	2,0 kg	
Verlengstuk voor matrasbodem (15 cm).	1,9 kg	

*Compleet bed, incl. matrasbodem (bovenste en onderste), stalen lattenbodem, snoeren, matrashouders en handbediening.

9.4 Afmetingen matras

Toegestane afmetingen van de matras voor het betreffende zijhek

Zijhek	Formaat matras		
	Hoogte [cm]	Breedte [cm]	Lengte [cm]
Bella /Aria hoog ¹⁾	6 - 12	85,5 - 90	200 - 208
Bella /Aria laag ²⁾	12 - 18	85,5 - 90	200 - 208

Scala Basic 2	10 – 18	85,5 – 90	200 – 208
Scala Basic Plus	10 – 18	85,5 – 90	200 – 208
Scala Medium	10 – 22	85,5 – 90	200 – 208
Scala Decubi 2	23 – 31	85,5 – 90	200 – 208
Verso HC	10 – 18	85,5 – 90	200 – 208


1) Matrasbodem gemonteerd in hoge positie

2) Matrasbodem gemonteerd in lage positie

15 cm meer voor bedden die zijn voorzien van een verlengde matrasbodem.

Min. dichtheid: 38 kg/m

9.5 Elektrische gegevens

Ingangsspanning	U _{in} = 230 Volt, AC, 50/60 Hz (AC = Wisselstroom)
Maximale ingangsstroom	I _{in} max. = 1,5 A
Onderbreking (periodieke motorfunctie)	I _{nt} = 10%, max. 2 min / 18 min
Isolatieklasse	Apparatuur van KLASSE II
Toegepast onderdeel van type B	Toegepast onderdeel voldoet aan de opgegeven vereisten voor bescherming tegen elektrische schokken in overeenstemming met IEC60601-1.
Geluidsniveau	45 tot 50 dB (A)
Mate van bescherming	<p>Het elektrische systeem IPX4 is beschermd tegen water dat vanuit een willekeurige richting tegen de onderdelen spat.</p> <p> De motoren voor hoogteaanpassing hebben de markering IPX4.</p> <p>De motoren voor het matrasplatform, de bedieningseenheid en de handbediening hebben de markering IPX6.</p> <p>IPX6 – Deze elektrische onderdelen zijn beschermd tegen water dat in krachtige stralen vanuit een willekeurige richting wordt gespoten.</p>

 Het bed is niet voorzien van een scheidingschakelaar (hoofdschakelaar). Als de elektrische verbinding met het bed moet worden losgekoppeld, moet u eerst de stekker uit het stopcontact trekken.

9.6 Voorwaarden voor de gebruiksomgeving

	Opslag en transport	Bediening
Temperatuur	-10 °C tot +50 °C	+5 °C tot +40 °C
Relatieve luchtvochtigheid	20% tot 80%, niet-condenserend	
Atmosferische druk	700 hPa tot 1060 hPa	



Laat het product vóór gebruik op bedrijfstemperatuur komen:

- Na opslag bij de minimale opslagtemperatuur kan het tot 24 uur duren voordat het product is opgewarmd.
- Na opslag bij de maximale opslagtemperatuur kan het tot 24 uur duren voordat het product is afgekoeld.

10 Elektromagnetische compatibiliteit

10.1 Algemene informatie over EMC

Elektrische medische apparatuur moet worden geïnstalleerd en gebruikt in overeenstemming met de EMC-informatie in deze handleiding.

Tests hebben uitgewezen dat dit product voldoet aan de EMC-richtlijnen volgens IEC/EN 60601-1-2 voor apparatuur van klasse B.

Draagbare en mobiele RF-communicatieapparatuur kan de werking van dit product beïnvloeden.

Bij andere apparaten kan er al van interferentie sprake zijn bij zeer lage elektromagnetische straling, zelfs als wordt voldaan aan bovengenoemde richtlijnen. Om te kunnen bepalen of emissie uit dit product de oorzaak is van de interferentie, schakelt u het product in en weer uit. Als er bij uitschakeling van dit product geen interferentie meer optreedt, is het product de oorzaak van de interferentie. In dit soort zeldzame gevallen kunt u het volgende doen om de interferentie te verminderen of te stoppen:

- Draai of verplaats de compressor of vergroot de afstand tussen de apparaten.

10.2 Elektromagnetische straling

Richtlijn en verklaring van de fabrikant

Dit product is bedoeld voor gebruik in een elektromagnetische omgeving zoals hieronder aangegeven. De klant of de gebruiker van dit product moet zeker stellen dat dit in een dergelijke omgeving wordt gebruikt.


RF-emisietest	Naleving	Elektromagnetische omgeving – richtlijn
RF-emissies CISPR 11	Groep I	Dit product gebruikt elektromagnetische energie uitsluitend voor de interne functies. Daardoor zijn de RF-emissies zeer laag en veroorzaken deze hoogstwaarschijnlijk geen interferentie in nabije elektronische apparatuur.
RF-emissies CISPR 11	Klasse B	Dit product is geschikt voor gebruik in alle situaties, inclusief thuisituaties en overal waar het openbare laagspanningsnet de stroom levert voor huishoudelijke doeleinden.
Harmonische emissies IEC 61000-3-2	Klasse A	
Spanningsvariaties/flikkeremissies IEC 61000-3-3	Voldoet	


10.3 Elektromagnetische immuniteit

Richtlijn en verklaring van de fabrikant

Dit product is bedoeld voor gebruik in een elektromagnetische omgeving zoals hieronder aangegeven. De klant of de gebruiker van dit product moet zeker stellen dat dit in een dergelijke omgeving wordt gebruikt.

Immuniteitstest	Testniveau/mate van overeenkomst	Elektromagnetische omgeving– richtlijn
Elektrostatische ontlading (ESD) IEC 61000-4-2	± 8 kV contact ± 2 kV, ± 4 kV, ± 8 kV, ± 15 kV lucht	Vloeren moeten van hout, beton of tegels zijn. Als vloeren zijn bekleed met synthetische vloerbedekking, moet de relatieve vochtigheid minstens 30% bedragen.
Elektrostatische transiënt/burst IEC 61000-4-4	± 2 kV voor stroomtoevoerkabels; 100 kHz herhaalfrequentie ± 1 kV voor input-/outputkabels; 100 kHz herhaalfrequentie	De kwaliteit van de netstroom moet overeenkomen met die van een commerciële omgeving of ziekenhuisomgeving.
Overspanning IEC 61000-4-5	± 1 kV kabel naar kabel ± 2 kV kabel naar aarde	De kwaliteit van de netstroom moet overeenkomen met die van een commerciële omgeving of ziekenhuisomgeving.
Spanningsdips, korte onderbrekingen en spanningsvariaties op stroomtoevoerkabels IEC 61000-4-11	$< 0\%$ U_T gedurende 0,5 cyclus in stappen van 45° 0% U_T gedurende 1 cyclus 70% U_T gedurende 25/30 cycli	De kwaliteit van de netstroom moet overeenkomen met die van een commerciële omgeving of ziekenhuisomgeving. Als de gebruiker van dit product continue beschikbaarheid vereist gedurende netspanningsonderbrekingen, wordt aangeraden het product van voeding te voorzien met een noodstroomvoorziening (UPS, Uninterruptable Power Supply) of een accu.


Immunitiestest	Testniveau/mate van overeenkomst	Elektromagnetische omgeving– richtlijn
	< 5% U_T gedurende 250/300 cycli	U_T is de netspanning vóór toepassing van de test.
Magnetisch veld van netstroomfrequentie (50/60 Hz) IEC 61000-4-8	30 A/m	Magnetische velden van de netspanningsfrequentie moeten op een niveau liggen dat kenmerkend is voor een typische commerciële omgeving of ziekenhuisomgeving.
Geleidings-RF IEC 61000-4-6	3 V150 kHz - 80 Mhz 6 V binnen bandbreedtes voor ISM en amateurradio	De veldsterkte van vaste zenders, zoals basisstations voor draadloze telefonie, mobil telefoons, amateurzenders, AM- en FM-radiozenders en tv-zenders kunnen theoretisch niet nauwkeurig worden voorspeld. Om de invloed van vaste RF-zenders op de elektromagnetische omgeving te bepalen, moet een elektromagnetisch veldonderzoek worden overwogen. Indien de gemeten veldsterkte op de locatie waar het product wordt gebruikt de eerdergenoemde toegestane elektromagnetische waarden overstijgt, moet dit product worden geobserveerd om normaal functioneren vast te stellen. Als abnormaal functioneren wordt geconstateerd, zijn wellicht extra maatregelen nodig, zoals het verdraaien of verplaatsen van het product.
Stralings-RF IEC 61000-4-3	10 V/m80 Mhz - 2,7 GHz Zie tabel 9 van IEC 60601-1-2 voor specificaties van de 385 MHz - 5785 MHz-test met betrekking tot immuniteit voor draadloze RF-communicatieapparatuur.	Interferentie kan optreden in de nabijheid van apparatuur met het volgende symbool:  Houd draagbare en mobiele RF-communicatieapparatuur op ten minste 30 cm van de onderdelen van dit product (inclusief kabels).

 Deze richtlijnen zijn mogelijk niet in alle omstandigheden van toepassing. Elektromagnetische straling wordt beïnvloed door absorptie en reflectie van structuren, objecten en mensen.

10.3.1 EMC-testspecificaties

IEC 60601-1-2 — Tabel 9

Testfrequentie (MHz)	Band ^{a)} (MHz)	Service ^{a)}	Modulatie ^{b)}	Testniveau immuniteit (V/m)
385	380 - 390	TETRA 400	Pulsmodulatie ^{b)} 18 Hz	27
450	430 - 470	GMRS 460, FRS 460	FM ^{c)} ± 5 kHz afwijking 1 kHz sinus	28
710 745 788	704 - 787	LTE-band 13, 17	Pulsmodulatie ^{b)} 217 Hz	9
810 870 930	800 - 960	GSM 800/900, TETRA 800, iDEN 820, CDMA 850, LTE-band 5	Pulsmodulatie ^{b)} 18 Hz	28
1720 1845 1970	1700 - 1990	GSM 1800; CDMA 1900; GSM 1900; DECT; LTE-band 1, 3, 4, 25; UMTS	Pulsmodulatie ^{b)} 217 Hz	28
2450	2400 - 2570	Bluetooth, WLAN, 802.11 b/g/n, RFID 2450, LTE-band 7	Pulsmodulatie ^{b)} 217 Hz	28
5240 5500 5785	5100 - 5800	WLAN 802.11 a/n	Pulsmodulatie ^{b)} 217 Hz	9

 Indien nodig kunt u de afstand tussen de zendantenne en het medische elektrische apparaat of systeem verkleinen tot 1 meter om het testniveau voor immuniteit te bereiken. Een testafstand van 1 meter is toegestaan volgens IEC 61000-4-3.

^{a)}Voor bepaalde services worden alleen de uplinkfrequenties weergegeven.

^{b)}De draaggolf wordt gemoduleerd via een blok golf met een bedrijfscyclus van 50 %.

^{c)}Als alternatief voor FM-modulatie kan een pulsmodulatie met een blok golf met een bedrijfscyclus van 50 % bij 18 Hz worden gebruikt. Het gaat hierbij niet om een echte modulatie, maar het weerspiegelt het worst-casescenario.



Belgium & Luxemburg:

Invacare nv
Autobaan 22
B-8210 Loppem
Tel: (32) (0)50 83 10 10
Fax: (32) (0)50 83 10 11
marketingbelgium@invacare.com
www.invacare.be

Nederland:

Invacare BV
Galvanistraat 14-3
NL-6716 AE Ede
Tel: (31) (0)318 695 757
nederland@invacare.com
www.invacare.nl



Invacare UK Operations Limited
Unit 4, Pencoed Technology Park,
Pencoed
Bridgend CF35 5AQ
UK



Invacare Portugal, Lda
Rua Estrada Velha 949
4465-784 Leça do Balio
Portugal

60128487-E 2024-08-22



Making Life's Experiences Possible®



Yes, you can.